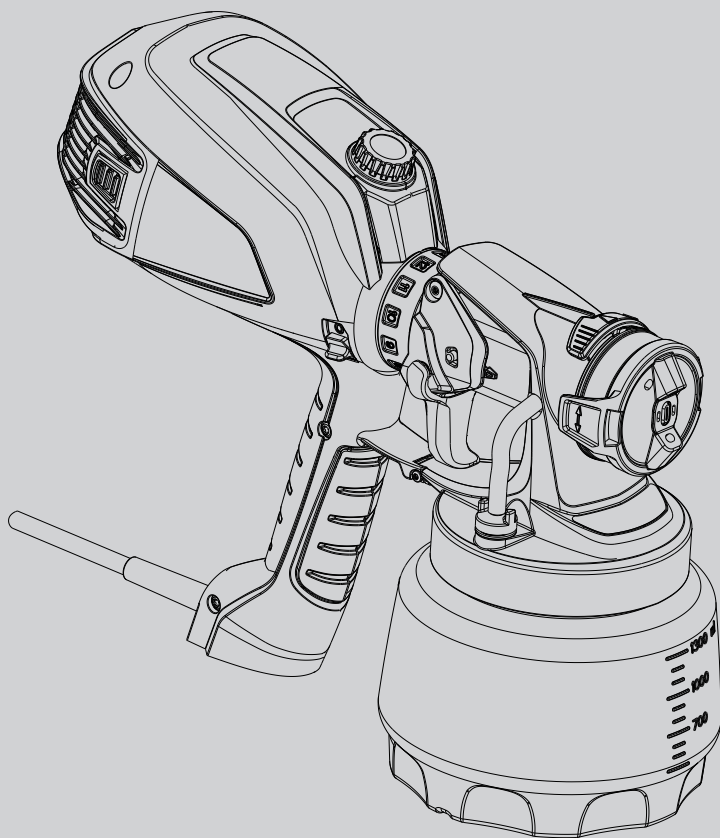


**WAGNER**

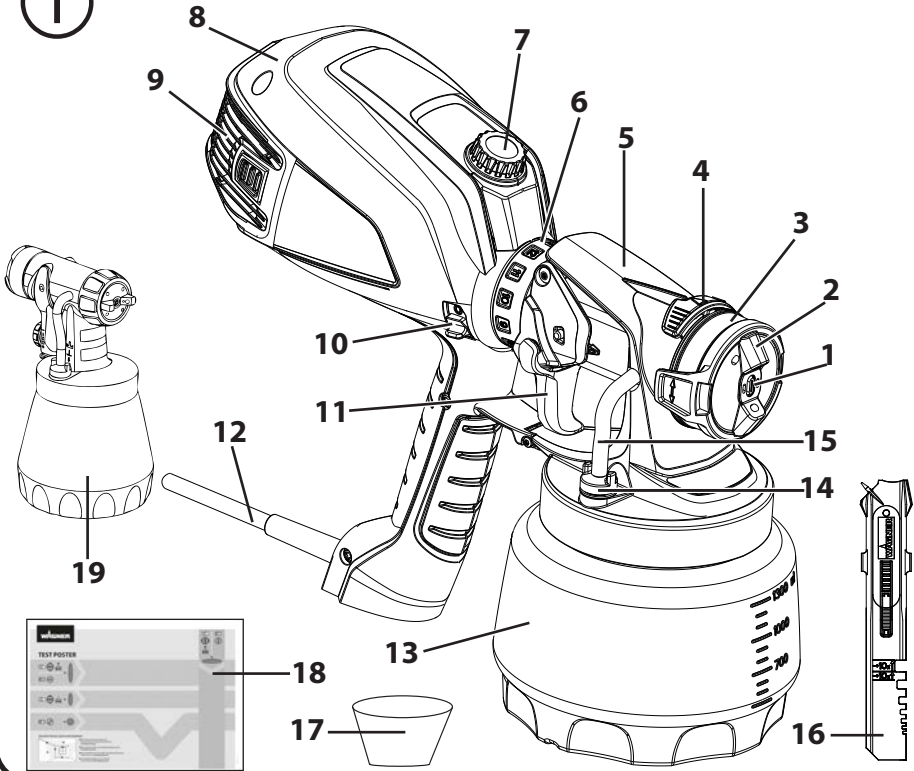


**UNIVERSAL SPRAYER  
W 590 FLEXIO  
ORIGINAL-  
BETRIEBSANLEITUNG**

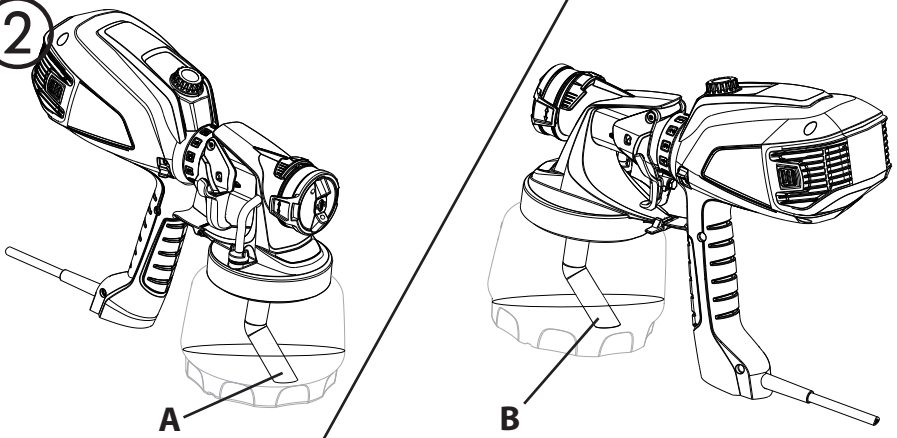
DE EN FR NL

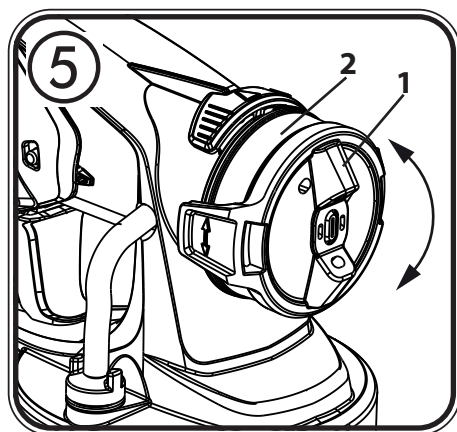
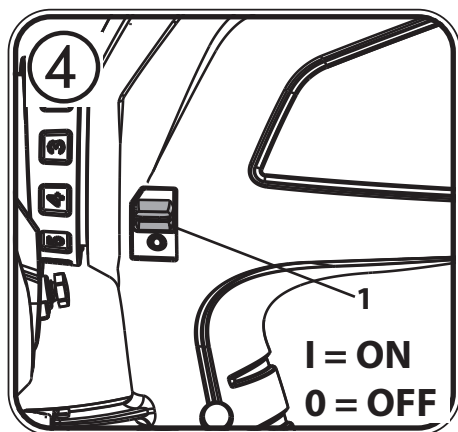
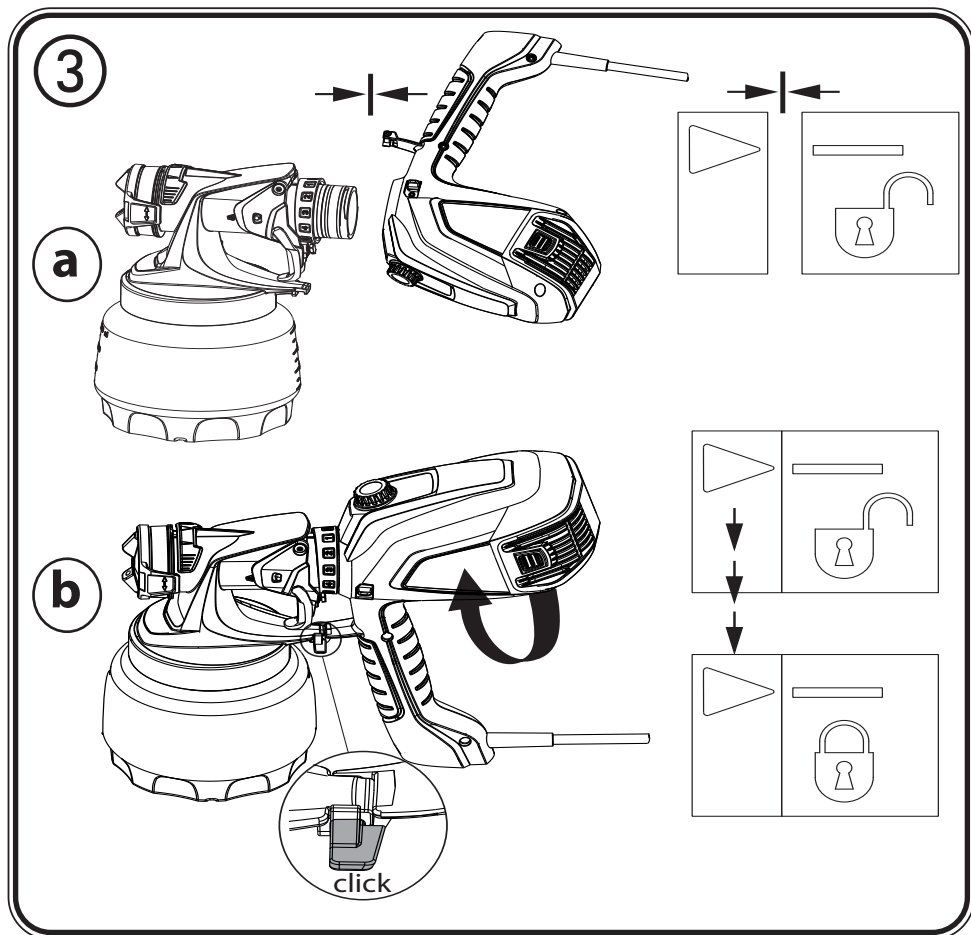
1

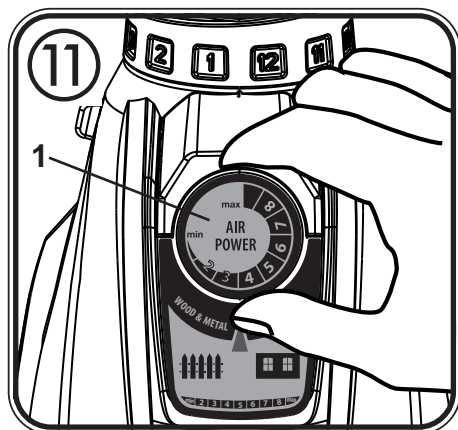
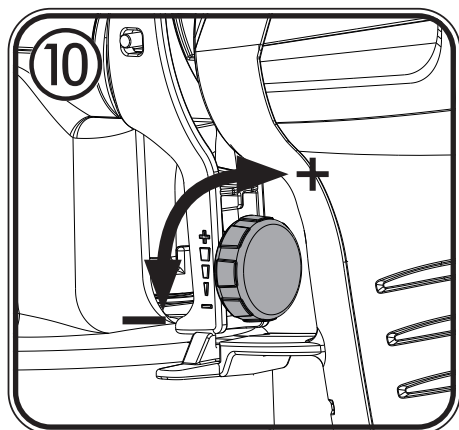
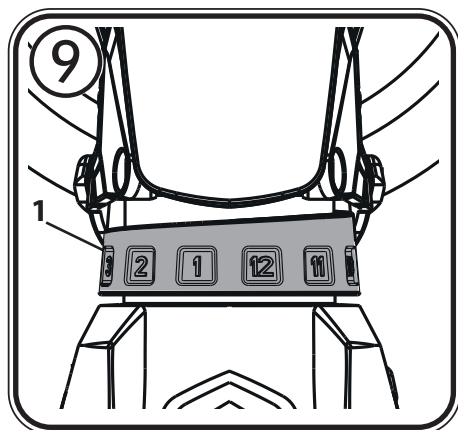
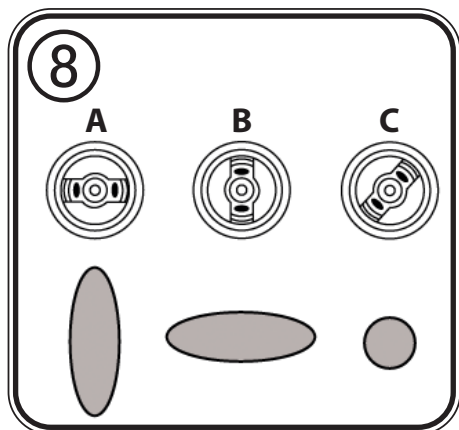
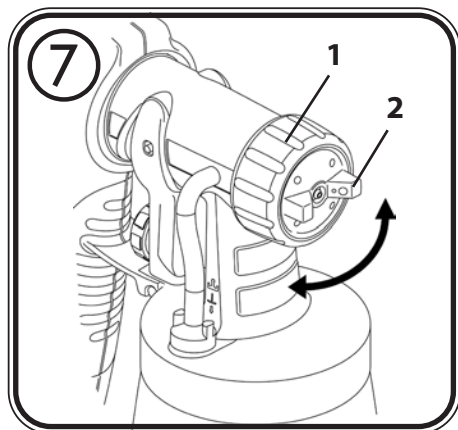
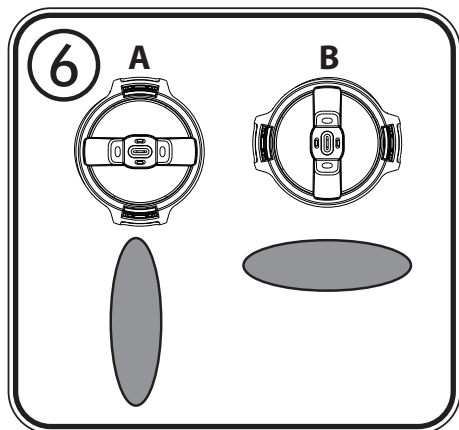
ÜBERSICHT / OVERVIEW / APERÇU GÉNÉRAL / OVERZICHT



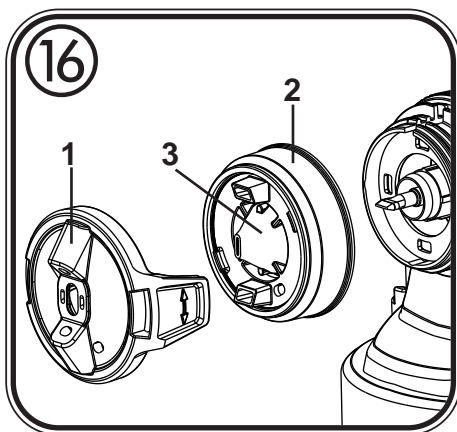
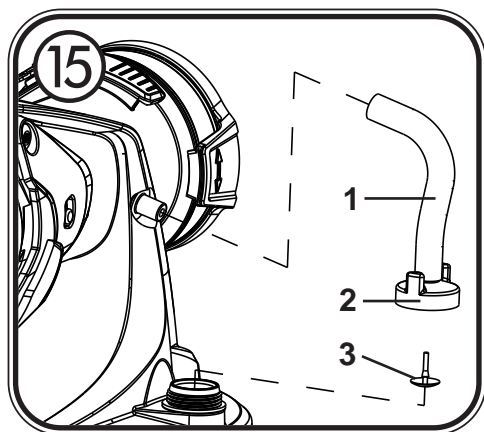
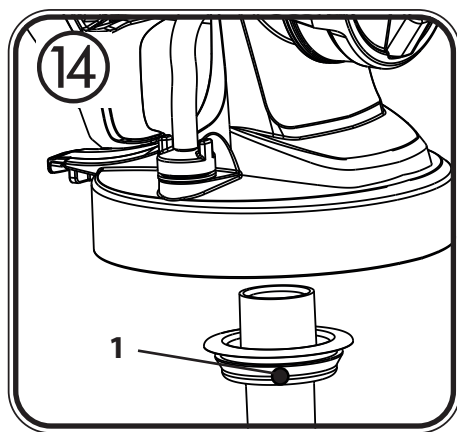
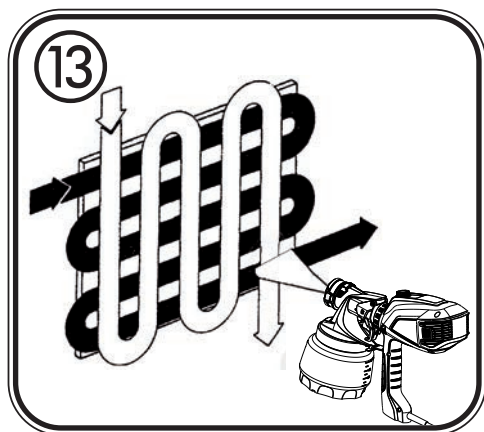
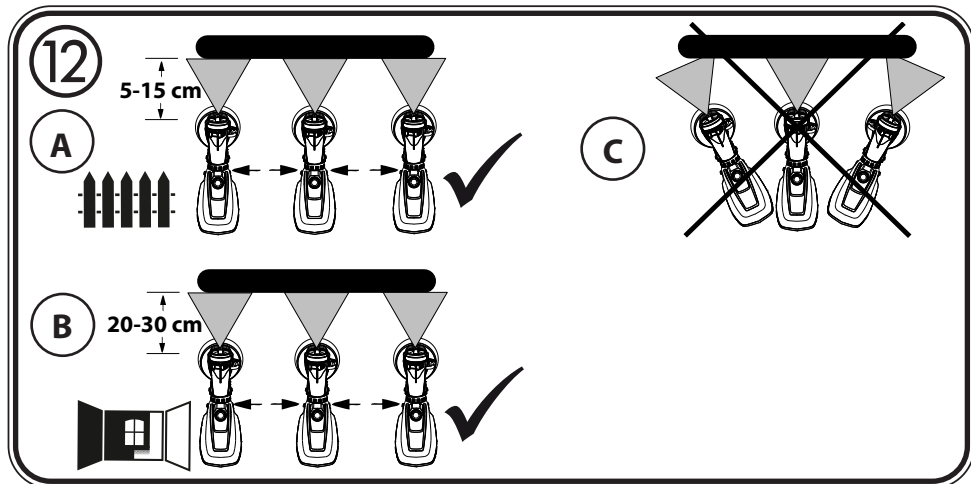
2

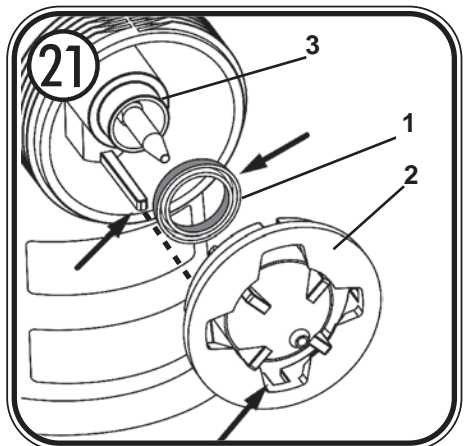
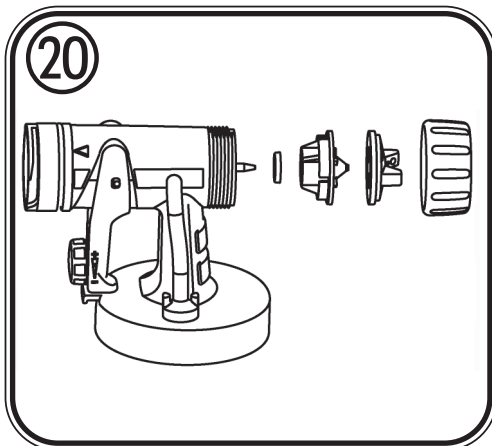
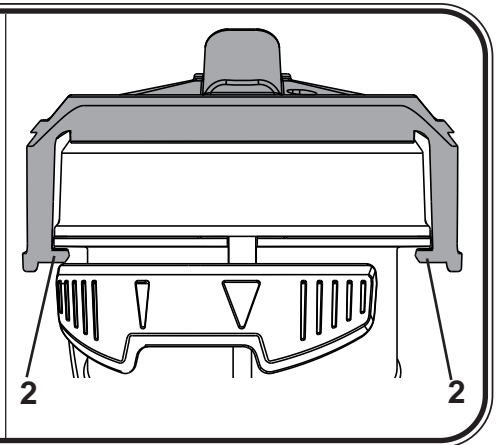
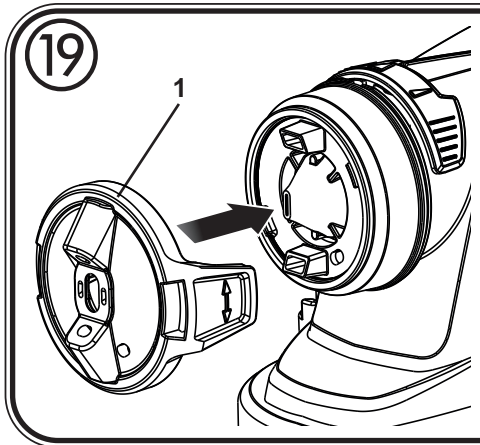
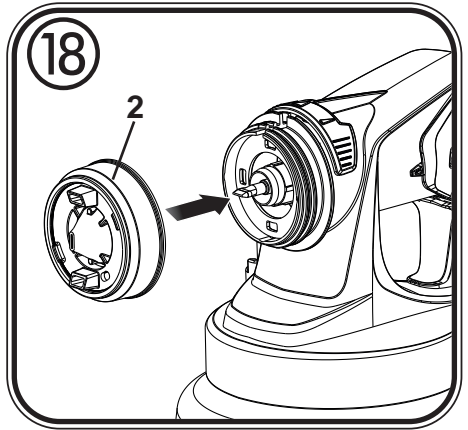
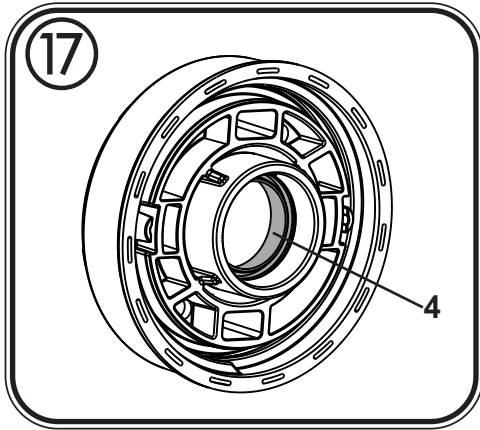


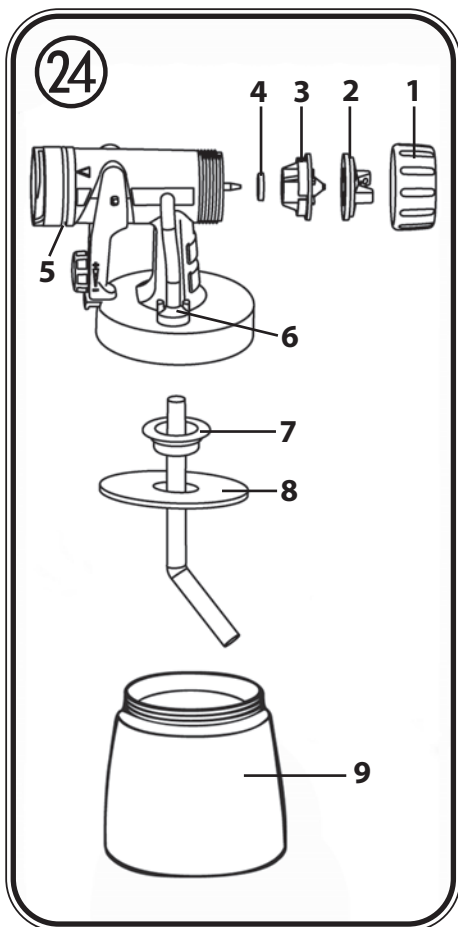
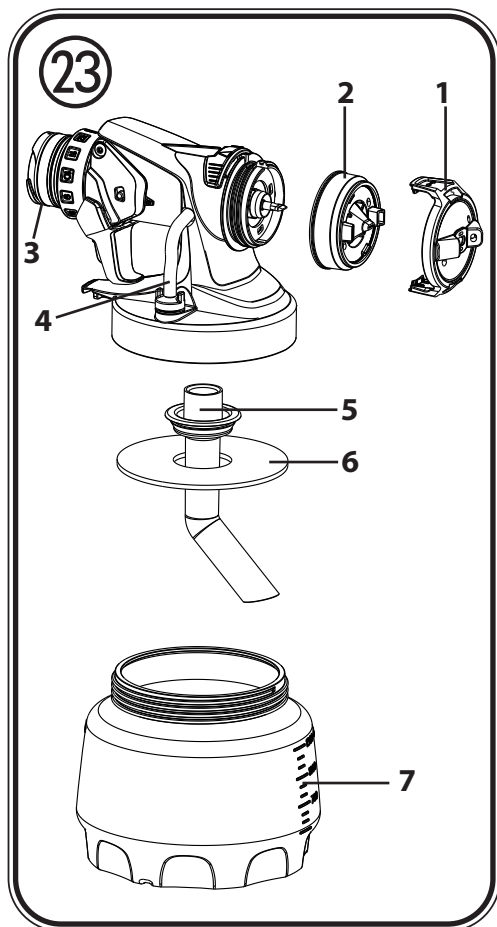
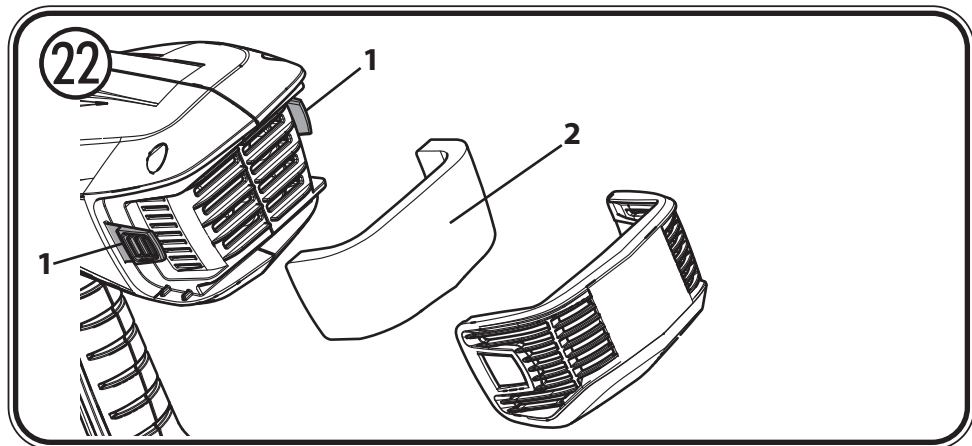






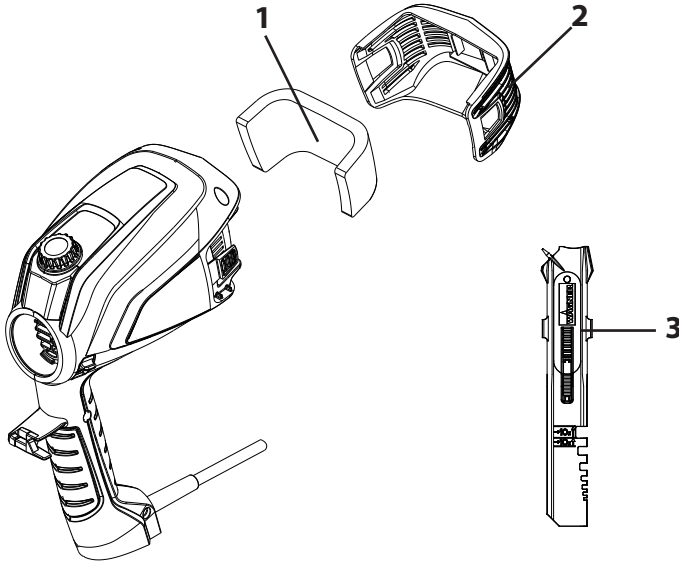






25

ERSATZTEILE / SPARE PARTS / PIÈCES DE RECHANGE / ONDERDELEN



DE

.....1 - 19

EN

.....20 - 38

FR

.....39 - 57

NL

.....58 - 77



..... 78

Fragen? · Questions? · Des questions? · Vragen?



## HERZLICHEN DANK FÜR IHR VERTRAUEN




Wir gratulieren Ihnen zum Erwerb dieses Markenproduktes von Wagner und sind überzeugt, dass es Ihnen viel Freude bereiten wird.

Bitte lesen Sie vor Inbetriebnahme die Bedienungsanleitung genau durch und beachten Sie die Sicherheitshinweise. Bewahren Sie die Bedienungsanleitung bitte sorgfältig auf und legen Sie sie dem Produkt bei, falls Sie es einmal weitergeben sollten. Für Fragen, Anregungen und Wünsche stehen wir Ihnen gerne unter der auf der Rückseite angegebenen Rufnummer oder der Internetseite [www.wagner-group.com/service](http://www.wagner-group.com/service) zur Verfügung.

### Inhalt

1. Erklärung der verwendeten Symbole .....	2
2. Allgemeine Sicherheitshinweise .....	2
3. Sicherheitshinweise für Spritzpistolen .....	5
4. Beschreibung/ Lieferumfang .....	6
5. Anwendungsbereich .....	7
6. Verarbeitbare Beschichtungsstoffe .....	7
7. Nichtverarbeitbare Beschichtungsstoffe .....	7
8. Vorbereitung des Arbeitsplatzes (bei Innenwandfarbe) .....	7
9. Vorbereitung des Beschichtungsstoffes .....	8
10. Inbetriebnahme .....	8
11. Einstellung des gewünschten Spritzbildes (Wall Extra I-Spray Sprühaufsatz) .....	9
12. Einstellung des gewünschten Spritzbildes (Standard Sprühaufsatz) .....	9
13. Einstellung der Materialmenge (Wall Extra I-Spray Sprühaufsatz) .....	10
14. Einstellung der Materialmenge (Standard Sprühaufsatz) .....	10
15. Einstellung der Luftmenge (Abb. 11) .....	10
16. Spritztechnik .....	10
17. Arbeitsunterbrechung .....	11
18. Außerbetriebnahme und Reinigung .....	11
19. Reinigung Wall Extra I-Spray Sprühaufsatz .....	12
20. Reinigung Standard Sprühaufsatz .....	13
21. Wartung .....	14
22. Ersatzteile .....	14
23. Zubehör .....	15
24. Behebung von Störungen .....	16
25. Technische Daten .....	17
26. Umweltschutz .....	18
27. Wichtiger Hinweis zur Produkthaftung! .....	18

## 1. Erklärung der verwendeten Symbole

	Dieses Symbol weist auf eine potenzielle Gefahr für Sie bzw. das Gerät hin. Unter diesem Symbol finden Sie wichtige Informationen, wie Sie Verletzungen und Schäden am Gerät vermeiden.
	Gefahr eines elektrischen Schlages
	Kennzeichnet Anwendungstipps und andere besonders nützliche Hinweise.

## 2. Allgemeine Sicherheitshinweise

**Warnung!** *Lesen Sie alle Sicherheitshinweise, Anweisungen, Bilderungen und technische Daten, mit denen dieses Elektrowerkzeug versehen ist.*



*Versäumnisse bei der Einhaltung der nachfolgenden Anweisungen können elektrischen Schlag, Brand und/oder schwere Verletzungen verursachen. **Bewahren Sie alle Sicherheitshinweise und Anweisungen für die Zukunft auf.** Der in den Sicherheitshinweisen verwendete Begriff "Elektrowerkzeug" bezieht sich auf netzbetriebene Elektrowerkzeuge (mit Netzleitung) und auf akkubetriebene Elektrowerkzeuge (ohne Netzleitung).*

### 1. Arbeitsplatzsicherheit

- Halten Sie Ihren Arbeitsbereich sauber und gut beleuchtet.** *Unordnung oder unbeleuchtete Arbeitsbereiche können zu Unfällen führen.*
- Arbeiten Sie mit dem Elektrowerkzeug nicht in explosionsgefährdeter Umgebung, in der sich brennbare Flüssigkeiten, Gase oder Stäube befinden.** *Elektrowerkzeuge erzeugen Funken, die den Staub oder die Dämpfe entzünden können.*
- Halten Sie Kinder und andere Personen während der Benutzung des Elektrowerkzeugs fern.** *Bei Ablenkung können Sie die Kontrolle über das Elektrowerkzeug verlieren.*

### 2. Elektrische Sicherheit

- Der Anschlussstecker des Elektrowerkzeuges muss in die Steckdose passen.** **Der Stecker darf in keiner Weise verändert werden. Verwenden Sie keine Adapterstecker gemeinsam mit schutzgeerdeten Elektrowerkzeugen.** *Unveränderte Stecker und passende Steckdosen verringern das Risiko eines elektrischen Schlages.*
- Vermeiden Sie Körperkontakt mit geerdeten Oberflächen, wie von Rohren,**

**Heizungen, Herden und Kühlschränken.** *Es besteht ein erhöhtes Risiko durch elektrischen Schlag, wenn Ihr Körper geerdet ist.*

- c) Halten Sie Elektrowerkzeuge von Regen oder Nässe fern.** *Das Eindringen von Wasser in ein Elektrowerkzeug erhöht das Risiko eines elektrischen Schlages.*
- d) Zweckentfremden Sie die Anschlussleitung nicht, um das Elektrowerkzeug zu tragen, aufzuhängen oder um den Stecker aus der Steckdose zu ziehen. Halten Sie die Anschlussleitung fern von Hitze, Öl, scharfen Kanten oder sich bewegenden Teilen.** *Beschädigte oder verwickelte Anschlussleitungen erhöhen das Risiko eines elektrischen Schlages.*
- e) Wenn Sie mit einem Elektrowerkzeug im Freien arbeiten, verwenden Sie nur Verlängerungsleitungen, die auch für den Außenbereich geeignet sind.** *Die Anwendung einer für den Außenbereich geeigneten Verlängerungsleitung verringert das Risiko eines elektrischen Schlages.*
- f) Wenn der Betrieb des Elektrowerkzeugs in feuchter Umgebung nicht vermeidbar ist, verwenden Sie einen Fehlerstromschutzschalter.** *Der Einsatz eines Fehlerstromschutzschalters verhindert das Risiko eines elektrischen Schlages.*

### 3. Sicherheit von Personen

- a) Seien Sie aufmerksam, achten Sie darauf, was Sie tun, und gehen Sie mit Vernunft an die Arbeit mit einem Elektrowerkzeug. Benutzen Sie das Elektrowerkzeug nicht, wenn Sie müde sind oder unter dem Einfluss von Drogen, Alkohol oder Medikamenten stehen.** *Ein Moment der Unachtsamkeit beim Gebrauch des Elektrowerkzeugs kann zu ernsthaften Verletzungen führen.*
- b) Tragen Sie persönliche Schutzausrüstung und immer eine Schutzbrille.** *Das Tragen persönlicher Schutzausrüstung, wie Staubmaske, rutschfeste Sicherheitsschuhe, Schutzhelm oder Gehörschutz, je nach Art und Einsatz des Elektrowerkzeuges, verringert das Risiko von Verletzungen.*
- c) Vermeiden Sie eine unbeabsichtigte Inbetriebnahme. Vergewissern Sie sich, dass das Elektrowerkzeug ausgeschaltet ist, bevor Sie es an die Stromversorgung und/oder den Akku anschließen, es aufnehmen oder tragen.** *Wenn Sie beim Tragen des Elektrowerkzeugs den Finger am Schalter haben oder das Gerät eingeschaltet an die Stromversorgung anschließen, kann dies zu Unfällen führen.*
- d) Entfernen Sie Einstellwerkzeuge oder Schraubenschlüssel, bevor Sie das Gerät einschalten.** *Ein Werkzeug oder Schlüssel, der sich in einem drehenden Teil des Elektrowerkzeugs befindet, kann zu Verletzungen führen.*
- e) Vermeiden Sie eine abnormale Körperhaltung. Sorgen Sie für einen sicheren Stand und halten Sie jederzeit das Gleichgewicht.** *Dadurch können Sie das Elektrowerkzeug in unerwarteten Situationen besser kontrollieren.*

- f) Tragen Sie geeignete Kleidung. Tragen Sie keine weite Kleidung oder Schmuck. Halten Sie Haare, Kleidung und Handschuhe fern von sich bewegenden Teilen.** *Lockere Kleidung, Schmuck oder lange Haare können von sich bewegenden Teilen erfasst werden.*
- g) Wiegen Sie sich nicht in falscher Sicherheit und setzen Sie sich nicht über die Sicherheitsregeln für Elektrowerkzeuge hinweg, auch wenn Sie nach vielfachem Gebrauch mit dem Elektrowerkzeug vertraut sind.** *Achtloses Handeln kann binnen Sekundenbruchteilen zu schweren Verletzungen führen.*

#### 4. Verwendung und Behandlung des Elektrowerkzeugs

- a) Überlasten Sie das Elektrowerkzeug nicht. Verwenden Sie für Ihre Arbeit das dafür bestimmte Elektrowerkzeug.** *Mit dem passenden Elektrowerkzeug arbeiten Sie besser und sicherer im angegebenen Leistungsbereich.*
- b) Benutzen Sie kein Elektrowerkzeug, dessen Schalter defekt ist.** *Ein Elektrowerkzeug, das sich nicht mehr ein- oder ausschalten lässt, ist gefährlich und muss repariert werden.*
- c) Ziehen Sie den Stecker aus der Steckdose und/oder entfernen Sie einen abnehmbaren Akku, bevor Sie Geräteeinstellungen vornehmen, Zubehörteile wechseln oder das Elektrowerkzeug weglegen.** *Diese Vorsichtsmaßnahme verhindert den unbeabsichtigten Start des Elektrowerkzeugs.*
- d) Bewahren Sie unbenutzte Elektrowerkzeuge außerhalb der Reichweite von Kindern auf. Lassen Sie Personen das Gerät nicht benutzen, die mit diesem nicht vertraut sind oder diese Anweisungen nicht gelesen haben.** *Elektrowerkzeuge sind gefährlich, wenn Sie von unerfahrenen Personen benutzt werden.*
- e) Pflegen Sie das Elektrowerkzeug und Einsatzwerkzeuge mit Sorgfalt. Kontrollieren Sie, ob bewegliche Geräteteile einwandfrei funktionieren und nicht klemmen, ob Teile gebrochen oder so beschädigt sind, dass die Funktion des Elektrowerkzeugs beeinträchtigt ist. Lassen Sie beschädigte Teile vor dem Einsatz des Elektrowerkzeugs reparieren.** *Viele Unfälle haben ihre Ursache in schlecht gewarteten Elektrowerkzeugen.*
- f) Verwenden Sie Elektrowerkzeug, Zubehör, Einsatzwerkzeuge usw. entsprechend diesen Anweisungen und so, wie es für diesen speziellen Gerätetyp vorgeschrieben ist. Berücksichtigen Sie dabei die Arbeitsbedingungen und die auszuführende Tätigkeit.** *Der Gebrauch von Elektrowerkzeugen für andere als die vorgesehenen Anwendungen kann zu gefährlichen Situationen führen.*
- g) Halten Sie Griffe und Griffflächen trocken, sauber und frei von Öl und Fett.** *Rutschige Griffe und Griffflächen erlauben keine sichere Bedienung und Kontrolle des Elektrowerkzeugs in unvorhergesehenen Situationen.*



## 5. Service

- a) Lassen Sie Ihr Elektrowerkzeug nur von qualifiziertem Fachpersonal und nur mit Original-Ersatzteilen reparieren. Damit wird sichergestellt, dass die Sicherheit des Geräts erhalten bleibt.
- b) Wenn die Netzanschlussleitung dieses Gerätes beschädigt wird, muss sie durch den Hersteller oder seinen Kundendienst oder eine ähnlich qualifizierte Person ersetzt werden, um Gefährdungen zu vermeiden.

## 3. Sicherheitshinweise für Spritzpistolen

- **Achtung!** Atemschutz tragen: Farbnebel und Lösungsmitteldämpfe sind gesundheitsschädlich. Nur in gut belüfteten Räumen oder bei künstlicher Belüftung arbeiten. Das Tragen von Arbeitskleidung, Schutzbrille, Gehörschutz und Handschuhen wird empfohlen.



### **ACHTUNG VERLETZUNGSGEFAHR!**

**Niemals die Pistole auf sich, Personen oder Tiere richten.**



### **Steckdosen und Schalter unbedingt abkleben.**

**Gefahr eines elektrischen Schlages durch eindringendes Sprühmaterial!**



**Achtung! Gerät niemals mit beschädigter oder fehlender Düsendichtung betreiben. Bei fehlender oder beschädigter Düsendichtung kann Flüssigkeit in das Gerät eindringen und dadurch das Risiko eines elektrischen Schlages erhöhen.**

**Überprüfen Sie die Düsendichtung vor jeder Benutzung und ziehen Sie die Überwurfmutter gut fest.**

- Die Spritzpistolen dürfen nicht zum Sprühen brennbarer Stoffe verwendet werden.
- Die Spritzpistolen dürfen nicht mit brennbaren Lösungsmitteln gereinigt werden.
- Achten Sie auf die Gefahren die von dem versprühten Stoff ausgehen können und beachten Sie ebenfalls die Aufschriften auf den Behältern oder die vom Hersteller des Stoffes angegebenen Hinweise.
- Versprühen Sie keinerlei Stoffe von denen Sie die Gefährlichkeit nicht kennen.
- In Betriebsstätten, die unter die Explosionsschutz-Verordnung fallen, dürfen die Spritzpistolen nicht benutzt werden.
- Um Explosionsgefahr bei Spritzarbeiten zu vermeiden, muss für eine gute natürliche oder künstliche Lüftung gesorgt werden.
- Beim Spritzen dürfen in der Umgebung keine Zündquellen vorhanden sein, wie z. B. offenes Feuer, Rauchen von Zigaretten, Funken, glühende Drähte und heiße Oberflächen.
- Beim Arbeiten mit dem Gerät W 590 in Räumen wie auch im Freien darauf achten, dass keine Lösemitteldämpfe vom Gerät angesaugt werden.

- Die Spritzpistole ist kein Spielzeug. Lassen Sie deswegen Kinder nicht mit der Spritzpistole hantieren oder spielen.
- Vor allen Arbeiten an der Spritzpistole den Netzstecker aus der Steckdose ziehen.
- Decken Sie **nicht** zu spritzende Flächen ab. Beachten Sie beim Arbeiten, dass z. B. durch Wind, Farbnebel über größere Distanzen verfrachtet werden kann und dadurch Schäden verursacht werden können.
- Öffnen Sie das Gerät nie selbst um Reparaturen im elektrischen Bereich auszuführen!
- Das Gerät darf nur mit funktionsfähigem Ventil betrieben werden. **Wenn Farbe in den Belüftungsschlauch (Abb. 1, 15) steigt, Gerät nicht weiter betreiben!** Belüftungsschlauch, Ventil und Membran demontieren, reinigen und ggf. Membran ersetzen.
- **Spritzpistole nicht legen**

**Mit original WAGNER Zubehör und Ersatzteilen haben Sie die Gewähr, dass alle Sicherheitsvorschriften erfüllt sind.**


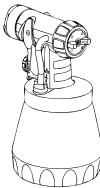


## 4. Beschreibung/ Lieferumfang

Beschreibung/ Lieferumfang (Abb. 1)	
1) Düse	2) Luftkappe (zur Einstellung der Arbeitsrichtung)
3) Überwurfmutter	4) Einstellung Sprühstrahlbreite
5) Sprühaufsatz Wall Extra I-Spray	6) Materialmengenregulierung
7) Luftmengenregulierung	8) Spritzpistole Hinterteil
9) Luftfilterabdeckung	10) EIN /AUS Schalter (befindet sich auf beiden Seiten)
11) Abzugsbügel	12) Netzkabel
13) Behälter	14) Ventil
15) Belüftungsschlauch	16) Rührstab
17) Einfülltrichter (2 Stk.)	18) Übungsposter
19) Sprühaufsatz Standard	20) Ersatzdüsendichtung (Sprühaufsatz Standard)*
21) Gleitfett*	

\* Befindet sich im Behälter, vor Inbetriebnahme entfernen!

## 5. Anwendungsbereich

Mit der W 590 kann eine Vielzahl von Beschichtungsstoffen verarbeitet werden. Abhängig vom Beschichtungsstoff muss ein anderer Sprühaufsatz verwendet werden:

Beschichtungstoff	Sprühaufsatz
Dünnflüssige Beschichtungsstoffe: Lösemittelhaltige und wasserverdünnbare Lackfarben, Lasuren, Grundierungen, 2-Komponenten Lacke, Klarlacke, Kraftfahrzeug-Decklacke, Beizen und Holzschutzmittel	Standard  
Innenwandfarbe (Dispersionen und Latex-farben)	Wall Extra I-Spray  

## 6. Verarbeitbare Beschichtungsstoffe

Innenwandfarbe (Dispersionen und Latexfarbe)

Lösemittelhaltige und wasserverdünnbare Lackfarben, Lasuren, Grundierungen, 2-Komponenten Lacke, Klarlacke, Kraftfahrzeug-Decklacke, Beizen und Holzschutzmittel.

## 7. Nichtverarbeitbare Beschichtungsstoffe

Materialien die stark schmirgelnde Bestandteile enthalten, Putze, Fassadenfarbe, Laugen und säurehaltige Beschichtungsstoffe.

Brennbare Beschichtungsstoffe.

## 8. Vorbereitung des Arbeitsplatzes (bei Innenwandfarbe)



**Steckdosen und Schalter unbedingt abkleben. Gefahr eines elektrischen Schlages durch eindringendes Sprühmaterial!**  
**Decken Sie alle nicht zu sprühende Flächen und Objekte ab, bzw. entfernen Sie diese aus dem Arbeitsbereich. Für Schäden durch Farbnebel (Overspray) wird keine Haftung übernommen.**

**Silikatfarbe verätzt bei Kontakt Glas- und Keramikflächen! Alle entsprechenden Oberflächen müssen daher unbedingt komplett abgedeckt werden.**



Achten Sie auf die Qualität des verwendeten Abklebebandes. Verwenden Sie auf Tapeten und gestrichenen Untergründen kein zu stark haftendes Klebeband, um Beschädigungen beim Entfernen zu vermeiden. Entfernen Sie Klebebänder langsam und gleichmäßig; keinesfalls ruckartig. Lassen Sie Flächen nur so lange wie nötig abgeklebt, um mögliche Rückstände beim Entfernen zu minimieren. Beachten Sie auch die Hinweise des Klebebandherstellers.

## 9. Vorbereitung des Beschichtungstoffes

- Rühren Sie das Material im Originalbehälter gründlich auf. Bei Innenwandfarbe empfiehlt sich hierfür ein Rührwerk.



Die W 590 wurde entwickelt, um alle handelsüblichen Farben unverdünnt verarbeiten zu können. Bei glatten Untergründen und besonders dickflüssigen, gelartigen Farben sollte 10% verdünnt werden. Auch bei zu grober Zerstäubung oder einer, selbst bei maximaler Einstellung, zu geringen Fördermenge kann eine Verdünnung notwendig sein. Detaillierte Informationen zu den einzelnen Materialien und die maximal zulässige Verdünnung finden Sie auf dem technischen Datenblatt des Materialherstellers (z.B. im Internet erhältlich).



Sprühmaterial mit mindestens Zimmertemperatur führt zu einem besseren Sprühergebnis.

## 10. Inbetriebnahme

Vor Anschluss an das Stromnetz darauf achten, dass die Netzspannung mit der Angabe auf dem Leistungsschild übereinstimmt.

- Behälter von der Spritzpistole abschrauben
- Steigrohr ausrichten (Abb. 2). Bei richtiger Position des Steigrohres kann der Behälterinhalt fast ohne Rest verspritzt werden.  
Bei Arbeiten an liegenden Objekten: Steigrohr nach vorne drehen. (Abb. 2 A)  
Spritzarbeiten bei über Kopf Objekten: Steigrohr nach hinten drehen. (Abb. 2 B)
- Behälter auf Papierunterlage stellen und vorbereiteten Beschichtungsstoff mit Hilfe des im Lieferumfang enthaltenen Einfülltrichters (Abb. 1, 17) einfüllen. Behälter fest an die Spritzpistole anschrauben.
- Vorder- und Hinterteil der Pistole miteinander verbinden (Abb 3)
- Gerät mit Ein/Aus Schalter (Abb. 4, Pos. 1) einschalten (Pos. I).
- Spritzbild an der Spritzpistole einstellen



Das beiliegende Übungsposter ist ideal, um sich mit der Bedienung der Sprühpistole vertraut zu machen. Nach diesen ersten Sprühversuchen, ist es zweckmäßig auf Karton oder ähnlichem Untergrund eine Sprühprobe durchzuführen, um die Material- und Luftmenge für ein optimales Spritzbild zu ermitteln.

Detaillierte Informationen zu diesen Einstellungen finden Sie in den folgenden Kapiteln 11 -15.

## 11. Einstellung des gewünschten Spritzbildes (Wall Extra I-Spray Sprühaufsatz)



**WARNUNG! Verletzungsgefahr! Niemals während der Einstellung der Luftkappe den Abzugsbügel ziehen.**

Durch Drehen der Luftkappe (Abb. 5, 1) können 2 verschiedene Sprühstrahlformen eingestellt werden.

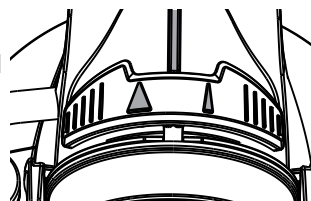


Ziehen Sie die Überwurfmutter (Abb. 5, 2) vollständig an, damit keine Farbe in das Gerät eindringen kann. Überprüfen Sie regelmäßig, ob sich die Überwurfmutter während des Betriebes gelöst hat.

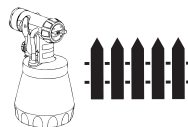
**Abb. 6 A** = senkrechter Flachstrahl → für horizontalen Farbauftrag

**Abb. 6 B** = waagrechter Flachstrahl → für vertikalen Farbauftrag

Mit dem roten Einstellhebel kann zusätzlich zwischen einem breiten (▷) und einem schmalen (▷) Sprühstrahl umgeschaltet werden.



## 12. Einstellung des gewünschten Spritzbildes (Standard Sprühaufsatz)



**WARNUNG! Verletzungsgefahr! Niemals während der Einstellung der Luftkappe den Abzugsbügel ziehen.**

Bei leicht gelöster Überwurfmutter (Abb. 7, 1) die Luftkappe (2) in die gewünschte Spritzbild-Position drehen (Pfeil). Danach Überwurfmutter wieder festziehen.

**Abb. 8 A** = senkrechter Flachstrahl → für horizontalen Farbauftrag

**Abb. 8 B** = waagrechter Flachstrahl → für vertikalen Farbauftrag

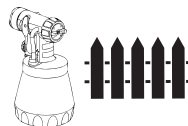
**Abb. 8 C** = Rundstrahl → für Ecken und Kanten sowie schwer zugängliche Flächen

### 13. Einstellung der Materialmenge (Wall Extra I-Spray Sprühaufsatz)



Die Materialmenge kann durch Drehen des Materialmengenreglers (Abb. 9, 1) schrittweise von 1 (Minimum) bis 12 (Maximum) eingestellt werden.

### 14. Einstellung der Materialmenge (Standard Sprühaufsatz)



Materialmenge durch Drehen der Regulierung am Abzugsbügel der Pistole festlegen. (Abb. 10)

weniger Materialmenge → gegen den Uhrzeigersinn drehen (-)  
mehr Materialmenge → im Uhrzeigersinn drehen (+)

### 15. Einstellung der Luftmenge (Abb. 11)



Je nach Viskosität (Flüssigkeit) des zu versprühenden Materials und der Beschaffenheit des zu beschichtenden Objektes, kann es vorteilhaft sein die Luftmenge zu variieren. Sehr dünnflüssige Materialien (wie z.B. wässrige Lasuren) müssen nicht mit der maximalen Luftmenge zerstäubt werden. Es ist ratsam hier die Luftmenge zu reduzieren und dadurch den Sprühnebel zu minimieren. Dies gilt auch für die Verwendung des Detail und Corner&Reach Sprühaufsatzes (Zubehör).

Drehen Sie den Luftmengenregler (Abb. 11, 1) bis sich die gewünschte Stufe über dem Pfeil befindet.

dünnflüssige Materialien → Stufe min - 6  
dickflüssige Materialien (z.B. Innenwandfarbe) → Stufe 6 - max

### 16. Spritztechnik



Das Spritzergebnis hängt entscheidend davon ab, wie glatt und sauber die Oberfläche vor dem Spritzen ist. Deshalb die Oberfläche sorgfältig vorbehandeln und staubfrei halten.

- Nicht zu spritzende Flächen abdecken.
- Gewinde oder ähnliches am Spritzobjekt abdecken.



**Wichtig: Am Rand der Spritzfläche beginnen. Zuerst mit der Sprühbewegung beginnen und dann den Abzugsbügel drücken. Unterbrechungen innerhalb der Spritzfläche vermeiden.**

- Die Spritzbewegung sollte nicht aus dem Handgelenk, sondern aus dem Arm kommen. Somit bleibt während des Spritzvorgangs immer der gleiche Abstand zwischen Spritzpistole und Fläche gewährleistet. Wählen Sie einen Abstand von 5-15 cm je nach gewünschter Spritzstrahlbreite. Bei der Verarbeitung von Innenwandfarbe sollte der Abstand ca. 20-30 cm (ca. eine Rührstab Länge) betragen.

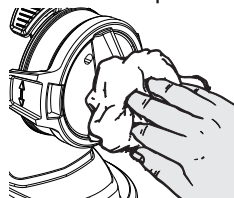
**Abb. 12 A/12 B: RICHTIG** gleichmäßiger Abstand zum Objekt

**Abb. 12 C: FALSCH** ungleichmäßiger Abstand erzeugt ungleichmäßigen Farbauftrag

- Bewegen Sie die Spritzpistole gleichmäßig quer oder auf und ab, je nach Spritzbildeinstellung.
- Eine gleichmäßige Spritzpistolenführung ergibt eine einheitliche Oberflächenqualität.



**Wichtig: Düse und Luftkappe während der Benutzung regelmäßig abwischen, um ein Verstopfen der Düse zu verhindern.**



Sprühen Sie bei schlecht deckender Farbe oder stark saugendem Untergrund im "Kreuzgang" (Abb. 13).

- Innenwandfarbe in kräftigen Farbtönen mindesten zweimal auftragen (erste Farbschicht zuerst trocknen lassen). Dadurch wird ein deckender Auftrag erreicht.

## 17. Arbeitsunterbrechung

- Gerät ausschalten.
- Gerät nur auf ebener und sauberer Fläche abstellen. Gerät kann sonst umkippen!
- Bei längeren Pausen Behälter durch kurzes Aufdrehen und anschließendem Verschließen entlüften.
- Nach der Arbeitsunterbrechung Düsenöffnungen reinigen.
- Beim Verarbeiten von 2-Komponenten Lacken, ist das Gerät sofort zu reinigen.

## 18. Außerbetriebnahme und Reinigung

**Eine sachgemäße Reinigung ist Voraussetzung für den einwandfreien Betrieb des Farbauftragsgerätes. Bei fehlender oder unsachgemäßer Reinigung werden keine Garantieansprüche übernommen.**



**WARNUNG: Pistolen-Hinterteil niemals unter Wasser halten oder in Flüssigkeit tauchen. Gehäuse nur mit getränktem Tuch reinigen.**

- 1) Gerät ausschalten. Bei längeren Pausen und nach Beendigung der Arbeit Behälter entlüften. Dies kann durch kurzes aufdrehen und anschließendem verschließen des Behälters oder durch Betätigung des Abzugsbügels und Ablassen der Farbe ins

- Originalgebinde geschehen.
- 2) Pistole teilen. Haken (Abb. 3 b "click") leicht nach unten drücken.  
Pistolen-Vorderteil und Pistolen-Hinterteil gegeneinander verdrehen und auseinander nehmen.
  - 3) Behälter abschrauben. Restlicher Beschichtungsstoff in Materialdose zurückleeren
  - 4) Steigrohr mit Behälterdichtung herausziehen.
  - 5) Behälter und Steigrohr mit Pinsel vorreinigen. Entlüftungsbohrung reinigen. (Abb. 14, 1)

## 19. Reinigung Wall Extra I-Spray Sprühaufsatz



**ACHTUNG!** Dichtungen, Membran und Düsen- oder Luftbohrungen der Spritzpistole niemals mit spitzen metallischen Gegenständen reinigen. Belüftungsschlauch und Membran sind nur bedingt lösemittelbeständig. Nicht in Lösemittel einlegen sondern nur abwischen.

- 1) **Gerät darf nur mit unversehrter Membran (Abb. 15, 3) betrieben werden.** Falls Farbe in den Belüftungsschlauch eingedrungen ist, die Membran kontrollieren und reinigen (s. Kapitel Wartung).
- 2) Luftkappe (Abb. 16, 1) zur leichteren Demontage in Vertikalposition bringen und entfernen.
- 3) Überwurfmutter (Abb. 16, 2) abschrauben. Luftkappe (1) und Düse (3) mit Pinsel und Lösemittel bzw. Wasser reinigen.



**Achtung! Entfernen Sie niemals die rote Düsendichtung aus der Düse. Bei fehlender oder beschädigter Düsendichtung kann Flüssigkeit in das Gerät eindringen und dadurch das Risiko eines elektrischen Schlages erhöhen.**

- 4) Spritzpistole und Behälter außen mit einem in Lösemittel bzw. Wasser getränktem Tuch reinigen.
- 5) Teile wieder zusammenbauen (siehe "Zusammenbau").

### Zusammenbau



**Achtung! Gerät niemals mit beschädigter oder fehlender Düsendichtung betreiben. Bei fehlender oder beschädigter Düsendichtung kann Flüssigkeit in das Gerät eindringen und dadurch das Risiko eines elektrischen Schlages erhöhen.**

- 1) Düsendichtung (Abb. 17, 4) in der Düse überprüfen.
- 2) Überwurfmutter (Abb. 18, 2) auf den Pistolenkörper schrauben und gut festziehen.



Ziehen Sie die Überwurfmutter (Abb. 18, 2) vollständig an, damit keine Farbe in das Gerät eindringen kann.

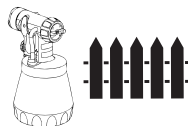
- 3) Luftkappe (Abb. 19, 1) auf Überwurfmutter einrasten. **Überprüfen Sie, dass die Luftkappe auf beiden Seiten vollständig einrastet. (Abb. 19, 2)**



- 4) Behälterdichtung von unten auf das Steigrohr stecken und bis über den Bund schieben, dabei Behälterdichtung leicht drehen.
- 5) Steigrohr mit Behälterdichtung in Pistolenkörper stecken.

**Zum leichteren Montieren der Pistole, tragen Sie bitte nach dem Reinigen großzügig Gleitfett (ist beigelegt) am O-Ring des Sprühaufsatzes (Abb. 23, 3) auf.**

## 20. Reinigung Standard Sprühaufsatz



**ACHTUNG!** Dichtungen, Membran und Düsen- oder Luftbohrungen der Spritzpistole niemals mit spitzen metallischen Gegenständen reinigen. Belüftungsschlauch und Membran sind nur bedingt lösemittelbeständig. Nicht in Lösemittel einlegen sondern nur abwischen.

- 1) **Gerät darf nur mit unversehrter Membran (Abb. 15, 3) betrieben werden.** Falls Farbe in den Belüftungsschlauch eingedrungen ist, die Membran kontrollieren und reinigen (s. Kapitel Wartung).
- 2) Überwurfmutter abschrauben, Luftkappe und Düse abnehmen. (Abb. 20) Luftkappe, Düsendichtung und Düse mit Pinsel und Lösemittel bzw. Wasser reinigen.
- 3) Spritzpistole und Behälter außen mit einem in Lösemittel bzw. Wasser getränktem Tuch reinigen.
- 4) Teile wieder zusammenbauen (siehe "Zusammenbau").

### Zusammenbau



**Achtung! Gerät niemals mit beschädigter oder fehlender Düsendichtung betreiben. Bei fehlender oder beschädigter Düsendichtung kann Flüssigkeit in das Gerät eindringen und dadurch das Risiko eines elektrischen Schlages erhöhen.**

- 1) Düsendichtung (Abb. 21, 1) über die Nadel (3) schieben, die Nut (Schlitz) muss dabei zu Ihnen zeigen.
- 2) Düse (Abb. 21, 2) auf den Pistolenkörper stecken und durch Drehen die richtige Position finden.
- 3) Luftkappe auf Düse stecken und mit Überwurfmutter festziehen.
- 4) Behälterdichtung von unten auf das Steigrohr stecken und bis über den Bund schieben. Dabei Behälterdichtung leicht drehen.
- 5) Steigrohr mit Behälterdichtung in Pistolenkörper stecken.

**Zum leichteren Montieren der Pistole, tragen Sie bitte nach dem Reinigen großzügig Gleitfett (ist beigelegt) am O-Ring des Sprühaufsatzes (Abb. 24, 5) auf.**

## 21. Wartung

### Luftfilter



**Achtung! Gerät niemals ohne Luftfilter betreiben, es könnte Schmutz angesaugt werden und den Betrieb des Gerätes beeinflussen. Überprüfen Sie den Luftfilter nach jeder Benutzung auf Verschmutzung. Vor dem Wechsel Netzstecker ziehen.**

- 1) Die beiden Verriegelungen (Abb. 22, 1) drücken und Filterabdeckung entfernen.
- 2) Luftfilter (2) herausnehmen und je nach Verschmutzung austauschen.
- 3) Filterabdeckung wieder einrasten.

### Belüftungsschlauch/Ventil

- Belüftungsschlauch (Abb. 15, 1) oben vom Pistolenkörper ziehen. Ventildeckel (2) aufschrauben. Membran (3) entnehmen. Alle Teile sorgfältig reinigen oder bei Beschädigungen austauschen.
- Membran (Abb. 15, 3) mit Stift nach oben auf das Unterteil des Ventils setzen. Siehe hierzu auch Markierung auf dem Pistolenkörper.
- Ventildeckel (Abb. 15, 2) vorsichtig aufsetzen und zuschrauben.
- Belüftungsschlauch (Abb. 15, 1) auf Ventildeckel und auf Nippel am Pistolenkörper stecken.

## 22. Ersatzteile

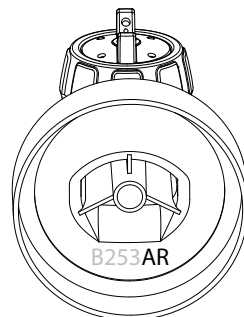
### Ersatzteilliste Sprühaufsatz Wall Extra I-Spray (Abb. 23)

Pos.	Benennung	Best. Nr.
	Sprühaufsatz Wall Extra I-Spray kpl. mit Behälter 1300 ml	2361 746
1	Luftkappe	2382 753
2	Überwurfmutter mit Düse	2382 751
3	O-Ring Sprühaufsatz	2362 875
4	Belüftungsschlauch, Ventildeckel, Membran	2382 754
5	Steigrohr	2389 021
6	Behälterdichtung	2389 023
7	Behälter (1300 ml) mit Deckel (nur für Wall Extra I-Spray Sprühaufsatz)	2305 155

**Ersatzteilliste Sprühaufsatz Standard (Abb. 24)**

Pos.	Benennung	Best. Nr.
	Sprühaufsatz Standard kpl. mit Behälter 800 ml	2361 730
1	Überwurfmutter	2362 873
2	Luftkappe	2362 877
3	Düse	2362 878
4	Düsendichtung	0417 706
5	O-Ring Sprühaufsatz	2362 875
6	Belüftungsschlauch, Ventildeckel, Membran	2304 027
7	Steigrohr (keine Markierung oder R)*	2362 876
	Steigrohr (Markierung AR oder AU)*	2367 410
8	Behälterdichtung (keine Markierung oder R)*	2323 039
	Behälterdichtung (Markierung AR oder AU)*	2370 527
9	Behälter (800 ml) mit Deckel	0413 909

\* Bitte prüfen Sie vor der Bestellung, ob sich unten auf der Innenseite ihres Sprühaufsatzes eine Markierung befindet. Schrauben Sie hierfür den Behälter ab und entfernen Sie die Behälterdichtung.

**Ersatzteilliste W 590 Flexio (Abb. 25)**

Pos.	Benennung	Best. Nr.
1	Luftfilter Abdeckung	2397 458
2	Luftfilter	2397 460
3	Rührstab	2304 419
	Gleitfett (ohne Abb.)	2315 539

**23. Zubehör**

Das CLICK&PAINT SYSTEM bietet mit weiteren Sprühaufsätzen und Zubehör für jede Arbeit das richtige Werkzeug.

Weitere Informationen zur WAGNER-Produktpalette rund ums Renovieren unter [www.wagner-group.com](http://www.wagner-group.com)

## 24. Behebung von Störungen

Störung	Ursache	Abhilfe
Kein Beschichtungsstoff-austritt an der Düse	<ul style="list-style-type: none"> <li>•Gerät nicht eingeschaltet</li> <li>•Düse verstopft</li> <li>•Steigrohr verstopft</li> <li>•Materialmenge zu niedrig</li> <li>•Steigrohr lose</li> <li>•Kein Druckaufbau im Behälter</li> <li>•Entlüftungsbohrung (Abb. 14, 1) verstopft</li> </ul>	<ul style="list-style-type: none"> <li>•EIN/AUS Schalter an der Geräteseite betätigen</li> <li>•Reinigen</li> <li>•Reinigen</li> <li>•Materialmenge erhöhen</li> <li>•Einstecken</li> <li>•Behälter anziehen</li> <li>•Reinigen</li> </ul>
Beschichtungsstoff tropft an der Düse nach	<ul style="list-style-type: none"> <li>•Düse lose</li> <li>•Düse verschlissen</li> <li>•Düsendichtung fehlt oder verschlissen</li> <li>•Beschichtungsstoff-Aufbau an Luftkappe, Düse oder Nadel</li> </ul>	<ul style="list-style-type: none"> <li>•Anziehen</li> <li>•Auswechseln</li> <li>•Auswechseln</li> <li>•Reinigen</li> </ul>
Zu grobe Zerstäubung	<ul style="list-style-type: none"> <li>•Beschichtungsstoff zu dickflüssig</li> <li>•Materialmenge zu groß</li> <li>•Düse verunreinigt</li> <li>•Luftkappe falsch montiert</li> <li>•Luftfilter stark verschmutzt</li> <li>•Zu geringer Druckaufbau im Behälter</li> <li>•Zu geringe Luftmenge</li> </ul>	<ul style="list-style-type: none"> <li>•Verdünnen</li> <li>•Materialmenge reduzieren</li> <li>•Reinigen</li> <li>•Luftkappe richtig einrasten (Abb. 19, 2)</li> <li>•Auswechseln</li> <li>•Behälter anziehen</li> <li>•Luftmenge erhöhen</li> </ul>
Spritzstrahl pulsiert	<ul style="list-style-type: none"> <li>•Beschichtungsstoff im Behälter geht zu Ende</li> <li>•Luftfilter stark verschmutzt</li> <li>•Düsendichtung fehlt oder verschlissen</li> </ul>	<ul style="list-style-type: none"> <li>•Nachfüllen</li> <li>•Auswechseln</li> <li>•Auswechseln</li> </ul>
Beschichtungsstoff-Läufer	<ul style="list-style-type: none"> <li>•Zuviel Beschichtungsstoff aufgetragen</li> </ul>	<ul style="list-style-type: none"> <li>•Materialmenge reduzieren</li> </ul>
Zuviel Beschichtungsstoff-Nebel (Overspray)	<ul style="list-style-type: none"> <li>•Abstand zum Spritzobjekt zu groß</li> <li>•Zuviel Beschichtungsstoff-Auftrag</li> <li>•Zu hohe Luftmenge</li> </ul>	<ul style="list-style-type: none"> <li>•Spritzabstand verringern</li> <li>•Materialmengeneinstellschraube nach links drehen (-)</li> <li>•Luftmenge verringern</li> </ul>
Farbe im Belüftungsschlauch	<ul style="list-style-type: none"> <li>•Membran verschmutzt</li> <li>•Membran defekt</li> </ul>	<ul style="list-style-type: none"> <li>•Membran reinigen</li> <li>•Membran ersetzen</li> </ul>

Störung	Ursache	Abhilfe
Schlechte Deckkraft an der Wand	<ul style="list-style-type: none"> <li>• Sprühmaterial zu kalt</li> <li>• Stark saugender Untergrund oder Farbe mit schlechter Deckkraft</li> <li>• Abstand zu groß</li> </ul>	<ul style="list-style-type: none"> <li>• Sprühmaterial sollte zuerst Zimmer-temperatur haben</li> <li>• Im Kreuzgang sprühen (Abb. 13)</li> <li>• Näher ans Objekt</li> </ul>

## 25. Technische Daten

Technische Daten	
Max. Viskosität (Innenwandfarbe/Wall Extra I-Spray Sprühaufsatz):	4000 mPas
Spannung:	230 V~, 50 Hz
Leistungsaufnahme:	630 W
Zerstäubungsleistung :	200 W (max)
Max. Fördermenge (Innenwandfarbe/Wall Extra I-Spray Sprühaufsatz):	500 ml/min
Schutzklasse	I
Schalldruckpegel*:	82 dB (A); Unsicherheit K = 3 dB
Schalleistungspegel*	93 dB (A); Unsicherheit K = 3 dB
Schwingungspegel*	< 2,5 m/s <sup>2</sup> ; Unsicherheit K = 1,5 m/s <sup>2</sup>
Gewicht:	1,7 kg

\* Gemessen nach EN 50580

### Information zum Schwingungspegel

Der angegebene Schwingungspegel ist nach einem genormten Prüfverfahren gemessen worden und kann zum Vergleich von Elektrowerkzeugen verwendet werden. Der Schwingungspegel dient auch zu einer einleitenden Einschätzung der Schwingungsbelastung.

**Achtung!** Der Schwingungsemissionswert kann sich während der tatsächlichen Benutzung des Elektrowerkzeuges vom Angabewert unterscheiden, abhängig von der Art und Weise, in der das Elektrowerkzeug verwendet wird. Es ist notwendig, Sicherheitsmaßnahmen zum Schutz der Bedienperson festzulegen, die auf einer Abschätzung der Aussetzung während der tatsächlichen Benutzungsbedingungen beruhen (hierbei sind alle Anteile des Betriebszyklus zu berücksichtigen, beispielsweise Zeiten, in denen das Elektrowerkzeug abgeschaltet ist, und solche, in denen es zwar eingeschaltet ist, aber ohne Belastung läuft).

## 26. Umweltschutz



Das Gerät samt Zubehör und Verpackung sollte einer umweltgerechten Wiederverwertung zugeführt werden. Geben Sie das Gerät bei der Entsorgung nicht in den Hausmüll. Unterstützen Sie den Umweltschutz und bringen Sie deshalb Ihr Gerät zu einer örtlichen Entsorgungsstelle oder erkundigen Sie sich im Fachhandel. Farbreste und Lösungsmittel dürfen nicht in die Kanalisation, das Abflusssystem oder den Hausmüll geschüttet werden. Diese sind als Sondermüll separat zu entsorgen. Beachten Sie dazu die Hinweise auf den Produktverpackungen.

## 27. Wichtiger Hinweis zur Produkthaftung!

Nach dem seit 01.10.1990 geltenden Produkthaftungsgesetz haftet der Hersteller für sein Produkt bei Produktfehlern uneingeschränkt nur dann, wenn alle Teile vom Hersteller stammen oder von diesem freigegeben wurden, die Geräte sachgemäß montiert und betrieben werden. Bei Verwendung von fremdem Zubehör und Ersatzteilen kann die Haftung ganz oder teilweise entfallen, wenn die Verwendung des fremden Zubehörs oder der fremden Ersatzteile zu einem Produktfehler führt.

## EU Konformitätserklärung

Wir erklären in alleiniger Verantwortung, dass dieses Produkt den folgenden einschlägigen Bestimmungen entspricht:

2006/42/EG, 2014/30/EU, 2011/65/EU, 2012/19/EU

Angewandte harmonisierte Normen:

EN 62841-1, EN 50580, EN 55014-1, EN 55014-2, EN IEC 61000-3-2, EN 61000-3-3, EN 62233

Die EU Konformitätserklärung liegt dem Produkt bei.

Sie kann bei Bedarf mit der Bestellnummer **2362406** nachbestellt werden.

## 3+1 Jahre Garantie

Die J. Wagner GmbH, mit Sitz in D-88677 Markdorf, räumt Ihnen neben der gesetzlichen Gewährleistung für dieses Produkt zusätzlich für den Zeitraum von 36 Monaten eine Garantie (Geräte-Garantie) ein. Der Garantiezeitraum verlängert sich um weitere 12 Monate, wenn das Produkt innerhalb von 28 Tagen nach dem Kauf im Internet unter <https://go.wagner-group.com/3plus1> registriert wird.

Die Garantie umfasst die kostenlose Behebung der Mängel, die nachweisbar auf die Verwendung von einem nicht einwandfreien Material bei der Herstellung des Produktes oder durch Montagefehler des Produktes zurückzuführen sind, sowie den kostenlosen Ersatz von defekten Teilen, sofern nicht ein Garantiausschluss vorliegt.

Die gesetzlichen Sachmängelrechte, die Ihnen als Käufer für den vorgesehenen Zweck ab Übergabe der Kaufsache zustehen, werden durch die Garantie nicht eingeschränkt. Die Garantie sowie Ihr gesetzliches Mängelgewährleistungsrecht erlöschen, wenn das Gerät von anderen Personen als dem autorisierten WAGNER Service - Personal geöffnet wurde.

Die detaillierten Garantiebestimmungen erhalten Sie auf Nachfrage bei unseren autorisierten WAGNER Partnern (siehe Webseite oder Betriebsanleitung) oder in Textform auf unserer Webseite:

<https://go.wagner-group.com/hf-warranty-conditions>



- Änderungen vorbehalten -

Sehr geehrter **WAGNER**-Kunde,

unser Service-Zentrum bietet Ihnen die beste Unterstützung durch unsere Hotline, die wir für Sie unter der Telefon Nummer **07544 / 505 1541** (zum Ortstarif) geschaltet haben. Unsere Experten garantieren Ihnen schnelle Hilfe und kompetente Auskunft. Sie geben Tipps und Tricks zum Benutzen unserer Produkte.

Email: [hotline@wagner-group.com](mailto:hotline@wagner-group.com)

## Translation of the original operating instructions

### MANY THANKS FOR PLACING YOUR TRUST IN US

We would like to congratulate you on purchasing this brand product from Wagner; we are sure that you will enjoy working with it greatly.

Please read the Operating Manual carefully and observe the safety information before starting the device. Store the Operating Manual in a safe place close to the product in case it needs to be used by someone else.

We would be happy to be of assistance if you have any questions, suggestions or requests. Please contact us via the phone number included on the back page or via our homepage, [www.wagner-group.com/service](http://www.wagner-group.com/service).




### Contents

1. Explanation of symbols used .....	21
2. General Safety Instructions .....	21
3. Safety Instructions for Spray Guns .....	23
4. Description/ Scope of delivery .....	25
5. Field of application .....	25
6. Coating Materials Suitable for Use .....	25
7. Coating Materials Not Suitable for Use.....	26
8. Preparation of the workplace (for interior wall paint) .....	26
9. Preparation of the Coating Material .....	26
10. Start-up .....	27
11. Selecting the Spray Setting (Wall Extra I-Spray spray attachment) .....	27
12. Selecting the Spray Setting (Standard spray attachment) .....	28
13. Adjusting the Material Volume (Wall Extra I-Spray spray attachment) .....	28
14. Adjusting the Material Volume (Standard spray attachment) .....	28
15. Setting the Amount of Air (Fig. 11) .....	28
16. Spray Technique.....	29
17. Interruption of Work.....	29
18. Taking Out of Operation and Cleaning.....	30
19. Cleaning the Wall Extra I-Spray spray attachment .....	30
20. Cleaning the Standard spray attachment .....	31
21. Maintenance .....	32
22. Spare Parts .....	32
23. Accessories.....	33
24. Correction of Malfunctions.....	34
25. Technical Data.....	35



26. Environmental protection.....	36
27. Important Note regarding Product Liability! .....	36

## 1. Explanation of symbols used

	<b>This symbol indicates a potential danger for you or for the device. Under this symbol you can find important information on how to avoid injuries and damage to the device.</b>
	<b>Danger of electrical shock</b>
	<b>Indicates tips for use and other particularly useful information.</b>

## 2. General Safety Instructions

**WARNING!** *Read all safety information, instructions, illustrations and technical data provided with this power tool. Failure to observe the following instructions may cause electric shock, fire and/or severe injuries. **Keep all safety information and instructions for future reference.** The term "power tool" used in this safety information refers to mains-operated power tools (with power cable) and to battery-powered power tools (without power cable).*



### 1. Safety at the workplace

- Keep your workplace clean and well lit.** *Disorder or unlit workplaces may result in accidents.*
- Do not work with the power tool in potentially explosive environments where there are flammable fluids, gases or dust.** *Power tools generate sparks that can ignite the dust or vapors.*
- Keep children and other persons away when using the power tool.** *If distracted, you may lose control of the power tool.*

### 2. Electrical Safety

- The connection plug of the power tool must fit in the socket. The plug may not be modified in any form. Do not use adaptor plugs together with protective-earthed tools.** *Unmodified plugs and suitable sockets reduce the risk of an electric shock.*
- Avoid physical contact with earthed surfaces such as pipes, heating elements, stoves and refrigerators.** *The risk through electric shock increases if your body is earthed.*

- c) **Keep power tools away from rain or moisture.** *Water penetrating into a power tool increases the risk of an electric shock.*
- d) **Do not misuse the power cord to carry the power tool, hang up the power tool or pull the plug out of the socket. Keep the power cord away from heat, oil, sharp edges or moving parts.** *Damaged or entangled power cords increase the risk of an electric shock.*
- e) **If you are working with a power tool outdoors, only use extension cords that are suitable for the outdoor area.** *Using an extension cord that is suitable for the outdoor area reduces the risk of an electric shock.*
- f) **If the power tool must be used in a moist environment, use a ground fault circuit interrupter.** *Using a residual current operated circuit-breaker avoids the risk of electric shock.*

### 3. Safety of Persons

- a) **Be attentive. Pay attention to what you are doing and work sensibly with a power tool. Do not use the power tool if you are tired or under the influence of drugs, alcohol or medication.** *One moment of carelessness when using the power tool may cause serious injuries.*
- b) **Wear personal safety equipment and always wear safety goggles** *Wearing personal protective equipment, such as dust mask, non-slip safety shoes, safety helm or ear protection, depending on the type of power tools, reduces the risk of injury.*
- c) **Avoid accidental starting-up. Make sure that the power tool is switched off before you connect it to the power tool and/or battery, pick it up or carry it.** *Accidents may happen if you have your finger on the switch while carrying the power tool or if the device is switched on when you connect it to the power supply.*
- d) **Remove setting tools or wrenches before switching on the power tool.** *A tool or key in a rotating part of the power tool can cause injuries.*
- e) **Avoid an unnatural posture. Ensure that you are standing securely and have your balance at all times.** *This allows you can better control the power tool in unexpected situations.*
- f) **Wear suitable clothing. Do not wear wide clothing or jewellery. Keep your hair, clothes and gloves away from moving parts.** *Loose clothing, jewellery or long hair can be caught in moving parts.*
- g) **Do not lull yourself into a false sense of security and do not think yourself above the safety rules for electric tools, even if you are familiar with the electric tool following extensive practical experience.** *Careless use can lead to serious injuries in fractions of a second.*

#### 4. Usage and treatment of the electric tool

- a) **Do not overload the power tool. Use the power tool designed for the work that you are doing.** *You work better and safer in the specified performance range if you use the suitable power tool.*
- b) **Do not use power tools whose switch is defective.** *A power tool that cannot be switched on or off is dangerous and has to be repaired.*
- c) **Disconnect the plug from the socket and/or take out a removable battery before you make device adjustments, change accessories or put the power tool away.** *This precautionary measure prevents the power tool from starting unintentionally.*
- d) **Store unused power tools so that they are inaccessible to children. Do not let persons use the tool who are not familiar with it or who have not read these instructions.** *Power tools are dangerous when they are used by inexperienced persons.*
- e) **Maintain the power tool and insertion tools with care. Check whether moving device parts are working flawlessly and are not jamming, whether parts are broken or damaged so that as to impair the function of the power tool. Have damaged parts repaired before using the power tool.** *Many accidents have their origin in power tools that have been maintained badly.*
- f) **Use the power tool, accessories, insert tools, etc. in accordance with these instructions and in a fashion specified for this special tool type. Take the working conditions and the activity to be carried out into consideration.** *The use of power tools for purposes other than the intended ones can lead to dangerous situations.*
- g) **Keep the handles and grip surfaces dry, clean and free of oil and grease.** *Slippery handles and grip surfaces hamper safe operation and control of the electric tool in unforeseen situations.*

#### 5. Service

- a) **Only have your power tool repaired by a qualified specialist and only use original spare parts.** *This ensures that the tool safety is maintained.*
- b) **If the supply cord is damaged, it must be replaced by the manufacturer or its service agent or a similarly qualified person in order to avoid a safety hazard.**

### 3. Safety Instructions for Spray Guns

- **Caution!** Wear breathing equipment: Paint mist and solvent vapors are damaging to health. Always wear breathing equipment and only work in well ventilated rooms or using supplementary ventilating equipment. It is advisable to wear working clothing, safety glasses, ear protection and gloves.

**CAUTION: DANGER OF INJURY!**

Never point the spray stream towards human beings or animals.



Sockets and plugs must be masked. Risk of an electric shock as a consequence of sprayed material entering the socket!



**Attention! Never operate the device if the nozzle seal is either damaged or missing. If the nozzle seal is either missing or damaged liquids can enter the device and increase the risk of an electric shock. Check the nozzle seal before each use and tighten the union nut.**

- Do not use the spray guns to spray flammable substances.
- The spray guns are not to be cleaned with flammable solvents.
- Caution against dangers that can arise from the sprayed substance and observe the text and information on the containers or the specifications given by the substance manufacturer.
- Do not spray any liquid of unknown hazard potential.
- The device may not be used in workplaces covered by the explosion-protection regulations.
- To avoid the hazard of explosion when spraying, provide for effective natural or artificial ventilation.
- There must be no sources of ignition such as, for example, open fires, smoke of lit cigarettes, cigars and tobacco pipes, sparks, glowing wires, hot surfaces, etc. in the vicinity during spraying.
- When working with the W 590 indoors as well as outdoors ensure that no solvent vapors are sucked in by the spray gun.
- The spray gun is not a toy; children must therefore not be allowed to handle it or play with it.
- Before working on the spray gun remove the power plug from the socket.
- Cover areas that are **not** to be sprayed. When working keep in mind that wind, for example, may transport paint mist over great distances and cause damage.
- Never open the device yourself in order to carry out repairs in the electrical system!
- The units may only be used with a functional valve. **If paints rises in the ventilating hose (Fig. 1, item 15) do not operate the unit further!** Dismantle and clean the ventilating hose, valve and diaphragm and replace the diaphragm if necessary.
- **Do not lay the spray gun.**

**With original WAGNER accessories and spare parts, you have the guarantee that all safety regulations are fulfilled.**

## 4. Description/ Scope of delivery





Description/ Scope of delivery (Fig. 1)	
1) Nozzle	2) Air cap (to set the working direction)
3) Union nut	4) Spray jet width adjustment
5) Wall Extra I-Spray spray attachment	6) Material volume adjustment
7) Air volume control	8) Spray gun rear part
9) Air filter cover	10) ON/OFF switch (located on both sides)
11) Trigger	12) Mains lead
13) Container	14) Valve
15) Ventilating hose	16) Stirring rod
17) Feed hopper (2 pcs.)	18) Practice poster
19) Standard spray attachment	20) Replacement nozzle seal (Standard spray attachment)*
21) Lubricating grease*	22) Lubricating grease*

\* This is inside the container: remove it before starting operations!

## 5. Field of application

Many different coating substances can be processed with the W 590.

A different spray attachment must be used, depending on the coating substance:

Coating Materials	Spray attachment
Low-viscosity coating substances: Water- and solvent-based paints, finishes, primers, 2-component paints, clear finishes, automotive finishes, staining sealers and wood sealer-preservatives.	Standard  
Interior wall paint (dispersions and latex paint)	Wall Extra I-Spray  

## 6. Coating Materials Suitable for Use

Interior wall paint (dispersions and latex paint)

Water- and solvent-based paints, finishes, primers, 2-component paints, clear finishes, automotive finishes, staining sealers and wood sealer-preservatives.

## 7. Coating Materials Not Suitable for Use

Materials that contain highly abrasive components, plaster, facade paint, caustic solutions and acidic coating substances. Flammable materials.

## 8. Preparation of the workplace (for interior wall paint)



**Sockets and plugs must be masked. Risk of an electric shock as a consequence of sprayed material entering the socket!**



**Mask all the areas and objects that are not to be spray painted, or remove them from the work area. No liability is assumed for damage due to overspray. Silicate paint corrodes glass and ceramic surfaces upon contact! All such surfaces must therefore be completely covered.**



Pay attention to the quality of the adhesive tape used. Do not use excessively strong adhesive tape on wallpaper and painted surfaces, in order to avoid damaging these surfaces when removing the tape. Remove adhesive tape slowly and evenly; do not use jerky movements. Do not leave adhesive tape on surfaces any longer than necessary, in order to minimise the possibility of residues when removing. Also observe the adhesive tape manufacturer's instructions.

## 9. Preparation of the Coating Material

- Mix the material well in the original container. When using interior wall paint, an agitator is recommended.



W 590 has been developed for use with all conventional paints in their undiluted form. If the surface is smooth and the paint you are using is very thick and gel-like, dilute it by 10%. Dilution can be necessary if the atomisation is coarse or if the flow rate is too low even at the maximum setting. Detailed information about the various materials and the maximum permitted dilution can be found on the manufacturers' technical data sheets (e.g. available on the Internet).



Spray material that is at least at room temperature provides a better spray result.

## 10. Start-up

Before connecting to the mains supply, be sure that the supply voltage is identical with the value given on the rating plate.

- Unscrew the container from the spray gun.
- Aligning suction tube. (Fig. 2)  
If the suction tube is positioned correctly, the container contents can be sprayed without almost any residue.  
When working on lying objects: Turn the suction tube forwards. (Fig. 2 A)  
Spraying work when working on overhead objects: Turn the suction tube rearwards. (Fig. 2 B)
- Place the container on a paper base and pour in the prepared coating substance with the aid of the feed hopper included in the scope of supply (Fig. 1, 17). Screw the container tightly onto the spray gun.
- Connect the front part with the rear part of the gun (Fig. 3).
- Switch the unit on (Pos. I) using the ON/OFF switch (fig. 4, 1).
- Adjust the spray setting on the spray gun.



**The enclosed practice poster is ideal for familiarising yourself with operation of the spray gun. After trying out the first spray coatings, it makes sense to test it further on cardboard or a similar surface in order to find out the right flow rate of paint and air for the best spray pattern. Detailed information about these settings can be found in chapter 11-15.**

## 11. Selecting the Spray Setting (Wall Extra I-Spray spray attachment)



**WARNING! Danger of injury! Never pull the trigger guard while adjusting the air cap.**

2 different spray jet shapes can be set by turning the air cap (fig. 5, 1)

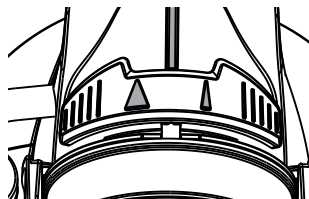


Tighten the union nut (Fig. 5, 2) fully so that no paint is able to penetrate the device. Check regularly whether the union nut has worked loose during operation.

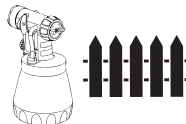
**Fig. 6 A** = vertical flat jet → for horizontal surfaces

**Fig. 6 B** = horizontal flat jet → for vertical surfaces

Use the red adjustment lever to also switch between a wide (▷) and a narrow (▷) spray jet.



## 12. Selecting the Spray Setting (Standard spray attachment)



**WARNING! Danger of injury! Never pull the trigger guard while adjusting the air cap.**

With the union nut (fig. 7, 1) slightly unscrewed, turn the air cap (2) to the desired spraysetting position (arrow). Then tighten the union nut.

**Fig. 8 A** = vertical flat jet → for horizontal surfaces

**Fig. 8 B** = horizontal flat jet → for vertical surfaces

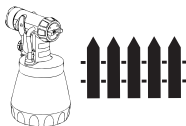
**Fig. 8 C** = circular jet → for corners, edges and hard-to-reach surfaces

## 13. Adjusting the Material Volume (Wall Extra I-Spray spray attachment)



The volume of material can be set by turning the material volume control (Fig. 9, 1) in steps from 1 (minimum) to 12 (maximum).

## 14. Adjusting the Material Volume (Standard spray attachment)



Set the material volume by turning the regulator on the trigger guard of the spray gun. (Fig. 10)

lower material volume → turn anti-clockwise (-)

higher material volume → turn clockwise (+)

## 15. Setting the Amount of Air (Fig. 11)



Depending on the viscosity of the material to be sprayed and the finish of the object to be coated, it may be advisable to vary the amount of air. Very low viscosity materials, such as watery glazes do not have to be atomised with the maximum amount of air. In this case it is advisable to reduce the amount of air and thus minimize the spray vapour.

This also applies for the use of the Detail and Corner&Reach spray attachment (accessory).

Turn the air quantity regulator (fig. 11, 1) until the level you want is above the arrow.



- thin paint → Level min to 6  
 thick paint (e.g. interior wall paint) → Level 6 to max

## 16. Spray Technique

**i** The spray result depends heavily on the smoothness and cleanliness of the surface to be sprayed. Therefore the surface should be carefully prepared and kept free of dust.

- Cover all surfaces not to be sprayed.
- Cover screw threads or similar parts of the target object.

**i** **Important: Start at the edge of the area to be sprayed. Start the spray movement first of all, and then press the trigger. Avoid interruptions within the area to be sprayed.**

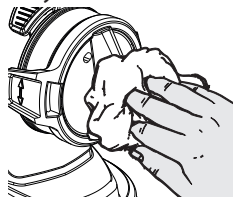
- The spray movement should come from the arm, not just from the wrist. This ensures that a uniform distance is maintained between the spray gun and the spray surface during the spray operation. Select a distance of 5 - 15 cm, depending on the desired spray jet width. When you are using interior wall paint, the distance should be about 20-30 cm (approx. one stirring rod in length).

**Fig. 12 A/ 12 B: CORRECT** Even distance to the object.

**Fig. 12 C: INCORRECT** An uneven distance will result in uneven paint application.

- Move the spray gun evenly cross-wise or up-and-down, depending on the spray pattern setting.
- An even movement of the spray gun results in an even surface quality.

**i** **Important: Wipe off the nozzle and air cap regularly to make sure they do not get blocked.**



**i** "Cross spray" when using paint with a poor covering capacity or if the surface is highly absorbent (Fig. 13).

- Interior wall paint in strong colour shades should be applied at least twice (allow first paint coat to dry first). This will ensure good coverage.

## 17. Interruption of Work

- Turn the machine off.
- Put the machine down only on a level, clean surface. Otherwise the machine could tip over!

- During longer breaks, vent the container by briefly opening and then closing it again.
- Clean nozzle openings after an interruption in operation.
- When processing 2-component varnishes, clean the device immediately.

## 18. Taking Out of Operation and Cleaning

**Proper cleaning is the prerequisite for problem-free operation of the paint application device. No warranty claims are accepted in case of improper or no cleaning.**



**Never hold the spray gun rear part under water or immerse it into liquids. Clean the housing only with a moistened cloth.**

- 1) Turn the machine off. Vent the container in case of longer breaks and after the work has been terminated. This can be done by briefly turning open and then closing the container or by pulling the trigger guard and letting the paint into the original paint container.
- 2) Divide the spray gun. Press the hook (Fig. 3 b "click") slightly downwards. Turn the gun front part and gun rear part against each other and take them apart.
- 3) Unscrew the container. Empty any remaining coating material back into the material tin.
- 4) Pull out the suction tube with container seal.
- 5) Pre-clean the container and suction tube with a brush. Clean the ventilating bore (Fig. 14, 1).

## 19. Cleaning the Wall Extra I-Spray spray attachment



**CAUTION!** Never clean seals, diaphragm and nozzle or air holes of the spray gun with metal objects. The ventilation hose and diaphragm are only solvent-resistant to a limited extent. Do not immerse in solvent, only wipe.

- 1) **The unit may only be operated with an integer diaphragm (Fig. 15, 3).** If any paint has penetrated to the ventilation hose, check and clean the membrane (see the Maintenance chapter).
- 2) Move the air cap (Fig. 16, 1) to the vertical position for easier removal and lift it off.
- 3) Unscrew the union nut (fig. 16, 2). Clean the air cap (1) and nozzle (3) with a brush and solvent or water.



**Attention! Never remove the red nozzle seal from the nozzle. If the nozzle seal is either missing or damaged liquids can enter the device and increase the risk of an electric shock.**

- 4) Clean the outside of the spray gun and container with a cloth soaked in solvent or water.
- 5) Assemble the parts again (see "Assembly").

## Assembly



**Attention! Never operate the device if the nozzle seal is either damaged or missing. If the nozzle seal is either missing or damaged liquids can enter the device and increase the risk of an electric shock.**

- 1) Check the nozzle seal (fig. 17, 4) in the nozzle.
- 2) Screw the union nut (Fig. 18, 2) onto the gun and tighten it.

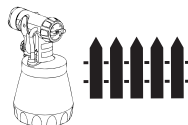


Tighten the union nut (Fig. 18, 2) fully so that no paint is able to penetrate the device.

- 3) Engage the air cap (Fig. 19, 1) with the union nut. **Check if the air cap has properly locked into place on both sides. (Fig. 19, 2)**
- 4) Place the container seal from below on the suction tube and slide it over the collar, while turning the container seal slightly.
- 5) Insert the suction tube with container seal in the gun body.

**In order to mount the gun more easily apply lubricating grease (enclosed) liberally to the O-ring at the gun front part. (Fig. 23, 3)**

## 20. Cleaning the Standard spray attachment



**CAUTION!** Never clean seals, diaphragm and nozzle or air holes of the spray gun with metal objects. The ventilation hose and diaphragm are only solvent-resistant to a limited extent. Do not immerse in solvent, only wipe.

- 1) **The unit may only be operated with an integer diaphragm (Fig. 15, 3).** If any paint has penetrated to the ventilation hose, check and clean the membrane (see the Maintenance chapter).
- 2) Unscrew the union nut and remove the air cap and nozzle. (Fig. 20)  
Clean the air cap, nozzle seal and nozzle with a brush and solvent or water.
- 3) Clean the outside of the spray gun and container with a cloth soaked in solvent or water.
- 4) Assemble the parts again (see "Assembly").

## Assembly



**Attention! Never operate the device if the nozzle seal is either damaged or missing. If the nozzle seal is either missing or damaged liquids can enter the device and increase the risk of an electric shock.**

- 1) Push the nozzle seal (fig. 21, 1) over the needle (3); the groove (slot) should point towards you.
- 2) Put the nozzle (fig. 21, 2) onto the gun body and find the correct position by turning it.
- 3) Put the air cap onto the nozzle and tighten it using the union nut.
- 4) Place the container seal from below on the suction tube and slide it over the collar, while turning the container seal slightly.

5) Insert the suction tube with container seal in the gun body.

**In order to mount the gun more easily apply lubricating grease (enclosed) liberally to the O-ring at the gun front part. (Fig. 24, 5)**

## 21. Maintenance

### Air filter



**WARNING! Never operate the machine without the air filter; dirt could be sucked in and interfere with the function of the machine. Check the air filter after each use for contaminants. Disconnect plug before changing parts.**

- 1) Press both locks (Fig. 22, 1) and remove the filter cover.
- 2) Remove the air filter (2) and replace depending on contamination.
- 3) Click the filter cover in place again.

### Ventilating hose / Valve

- 1) Pull the ventilating hose (Fig. 15, 1) at the top from the gun body. Screw off the valve cover (2). Remove the diaphragm (3). **Carefully clean all parts or replace in the event of damage.**
- 2) Place the diaphragm (Fig. 15, 3) **with the pin facing upwards** on the bottom section of the valve. Also see the marking on the gun body.
- 3) Place on the valve cover (Fig. 15, 2) and screw it closed.
- 4) Place the ventilating hose (Fig. 15, 1) on the valve cover and on the nipple at the gun body.

## 22. Spare Parts

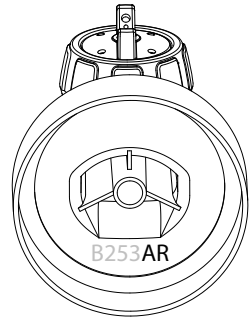
**Spare Parts List Wall Extra I-Spray spray attachment (Fig. 23)**

Pos.	Designation	Order No.
	Wall Extra I-Spray spray attachment complete with 1300 ml container	2361 746
1	Air cap	2382 753
2	Union nut and nozzle	2382 751
3	O-ring of spray attachment	2362 875
4	Ventilating hose, valve cover, diaphragm	2382 754
5	Suction tube	2389 021
6	Container seal	2389 023
7	Container with cover 1300 ml (only for Wall Extra I-Spray spray attachment)	2305 155

## Spare Parts List Standard spray attachment (Fig. 24)

Pos.	Designation	Order No.
	Standard spray attachment complete with 800 ml container	2361 730
1	Union nut	2362 873
2	Air cap	2362 877
3	Nozzle	2362 878
4	Nozzle seal	0417 706
5	O-ring of spray attachment	2362 875
6	Ventilating hose, valve cover, diaphragm	2304 027
7	Suction tube (no marking or R)* Suction tube (marking AR or AU)*	2362 876 2367 410
8	Container seal (no marking or R)* Container seal (marking AR or AU)*	2323 039 2370 527
9	Container with cover 800 ml	0413 909

\* Before placing the order, please check the bottom of the inside of your spray attachment to see if there is a marking there. Do this by unscrewing the container and removing the container seal.



## Spare Parts List W 590 (Fig. 25)

Pos.	Designation	Order No.
1	Air filter cover	2397 458
2	Air filter set	2397 460
3	Stirring rod	2304 419
	Lubricating grease (no fig.)	2315 539

## 23. Accessories

The **CLICK&PAINT SYSTEM** with additional spray attachments and accessories offers the right tool for each work.

Further information about the **WAGNER** range of products for renovating is available under [www.wagner-group.com](http://www.wagner-group.com)

## 24. Correction of Malfunctions

Problem	Cause	Remedy
No coating material emerges from the nozzle	<ul style="list-style-type: none"> <li>• Device not switched on</li> <li>• Nozzle clogged</li> <li>• Feed tube clogged</li> <li>• Material quantity too small</li> <li>• Feed tube loose</li> <li>• No pressure build-up in container</li> <li>• Ventilating bore (Fig. 14, 1) clogged</li> </ul>	<ul style="list-style-type: none"> <li>• Press the ON/OFF switch on the side of the device</li> <li>• Clean</li> <li>• Clean</li> <li>• Increase the quantity of material</li> <li>• Insert</li> <li>• Tighten container</li> <li>• Clean</li> </ul>
Coating material drips from the nozzle	<ul style="list-style-type: none"> <li>• Nozzle loose</li> <li>• Nozzle worn</li> <li>• Nozzle seal is missing or worn</li> <li>• Coating material assembly at air cap, nozzle or needle</li> </ul>	<ul style="list-style-type: none"> <li>• Tighten</li> <li>• Change</li> <li>• Change</li> <li>• Clean</li> </ul>
Atomisation too coarse	<ul style="list-style-type: none"> <li>• Coating material too thick</li> <li>• Material volume too large</li> <li>• Nozzle clogged</li> <li>• Air cap assembled incorrectly</li> <li>• Air filter heavily soiled</li> <li>• Too little pressure build-up in container</li> <li>• Amount of air too low</li> </ul>	<ul style="list-style-type: none"> <li>• Dilute</li> <li>• Reduce the material volume</li> <li>• Clean</li> <li>• Snap air cap properly into place (fig. 19, 2)</li> <li>• Change</li> <li>• Tighten container</li> <li>• Increase air quantity</li> </ul>
Spray jet pulsates	<ul style="list-style-type: none"> <li>• Coating material in container running out</li> <li>• Air filter heavily soiled</li> <li>• Nozzle seal is missing or worn</li> </ul>	<ul style="list-style-type: none"> <li>• Refill</li> <li>• Change</li> <li>• Change</li> </ul>
Coating material causes "paint tears"	<ul style="list-style-type: none"> <li>• Too much coating material applied.</li> </ul>	<ul style="list-style-type: none"> <li>• Reduce the material volume</li> </ul>
Too much fog of coating material (Overspray)	<ul style="list-style-type: none"> <li>• Distance to the object too large</li> <li>• Too much coating material applied</li> <li>• Amount of air too high</li> </ul>	<ul style="list-style-type: none"> <li>• Reduce distance</li> <li>• Reduce the material volume</li> <li>• Decrease air quantity</li> </ul>
Paint in the ventilating hose	<ul style="list-style-type: none"> <li>• Diaphragm soiled</li> <li>• Diaphragm defective</li> </ul>	<ul style="list-style-type: none"> <li>• Clean the diaphragm</li> <li>• Replace the diaphragm</li> </ul>

Problem	Cause	Remedy
Poor covering capacity on the wall	<ul style="list-style-type: none"> <li>• Spray material is too cold</li> <li>• Highly absorbent surface or paint with poor covering capacity</li> <li>• Distance too large</li> </ul>	<ul style="list-style-type: none"> <li>• The material you are spraying should be at room temperature</li> <li>• Cross spray (Fig. 13)</li> <li>• Closer to the object</li> </ul>

## 25. Technical Data

Technical Data	
Max. viscosity (Interior wall paint/Wall Extra I-Spray spray attachment):	4000 mPas
Power source:	230 V~, 50 Hz
Power consumption:	630 W
Atomizing output:	200 W (max)
Max. flow rate (Interior wall paint/Wall Extra I-Spray spray attachment):	500 ml/min
Protection Class:	I
Sound pressure level*:	82 dB (A); Uncertainty K = 3 dB
Sound pressure output*:	93 dB (A); Uncertainty K = 3 dB
Oscillation level*:	< 2.5 m/s <sup>2</sup> ; Uncertainty K = 1.5 m/s <sup>2</sup>
Weight:	1.7 kg

\* Measured in accordance with EN 50580

### Information about the oscillation level

The specified oscillation level has been measured according to a standard test procedure and can be used to compare against electric tools.

The oscillation level is also for determining an initial assessment of the vibrational strain.

**Attention!** The vibration emission value can differ from the specified value when the electric tool is actually in use, depending on how the electric tool is being used. It is necessary to specify safety measures to protect the operating personnel. These measures are based on an estimated shutdown during the actual conditions of use (all parts of the operating cycle are taken into consideration here, for example periods when the electric tool is switched off, and, when it is switched on but running without any load).

## 26. Environmental protection



The device and all accessories and packaging have to be recycled in an environmentally friendly manner. Do not dispose of the appliance with household waste. Support environmental protection by taking the appliance to a local collection point or obtain information from a specialist retailer. Leftover paint and solvents may not be emptied into drains, the sewage system or disposed of as household rubbish. It has to be disposed of separately as special waste. Please pay special attention to the instructions on the product packaging.

## 27. Important Note regarding Product Liability!

According to an EU directive, the manufacturer is only liable without limitation for faults in the product if all parts come from the manufacturer or have been approved by the manufacturer and have been mounted to the device and are operated properly. If third-party accessories or spare parts are used, the manufacturer is exonerated wholly or partly from his/her liability if use of the third-party accessories or spare parts have caused a defect in the product.

## UKCA Declaration of conformity

We declare under sole responsibility that this product conforms to the following relevant regulations:

Supply of Machinery (Safety) Regulations 2008

Electrical Equipment (Safety) Regulations 2016

The Restriction of the Use of Certain Hazardous Substances in Electrical and Electronic Equipment Regulations 2012

The Waste Electrical and Electronic Equipment Regulations 2013

Applied harmonised standards

BS EN 62841-1:2015, BS EN 50580:2012+A1:2013, BS EN IEC 55014-1:2021,

BS EN IEC 55014-2:2021, BS EN 61000-3-2:2019+A1:2021, BS EN 61000-3-3:2013+A2:

2021, BS EN 62233:2008



## EU Declaration of conformity

We declare under sole responsibility that this product conforms to the following relevant stipulations:

2006/42/EC, 2014/30/EU, 2011/65/EU, 2012/19/EU

Applied harmonised norms:

EN 62841-1, EN 50580, EN 55014-1, EN 55014-2, EN IEC 61000-3-2, EN 61000-3-3, EN 62233

The EU declaration of conformity is enclosed with the product.

If required, it can be re-ordered using order number **2362406**.

## 3 + 1 year guarantee on this WAGNER DIY product

In addition to the statutory warranty for this product, J. Wagner GmbH, based in 88677 Markdorf, Germany, grants you a guarantee (device guarantee) of 36 months for this product. This guarantee is extended by a further 12 months if the product is registered within 28 days of purchase on the Internet at <https://go.wagner-group.com/3plus1>.

The guarantee includes the free repair of defects which are demonstrably caused by the use of unsuitable materials in the product's manufacture or by assembly errors, as well as the free replacement of faulty components provided there are no guarantee exclusions.

The statutory material defect rights to which you as the purchaser are entitled for the intended purpose from the time of handover of the purchased item are not restricted by the guarantee. The guarantee, along with your statutory warranty rights, will expire if the device has been opened by persons other than authorised WAGNER service personnel.

The detailed guarantee conditions can be obtained on request from our authorised WAGNER partners (see website or operating instructions) or in text form on our website:

<https://go.wagner-group.com/hf-warranty-conditions>



- Modifications reserved -

## Warning

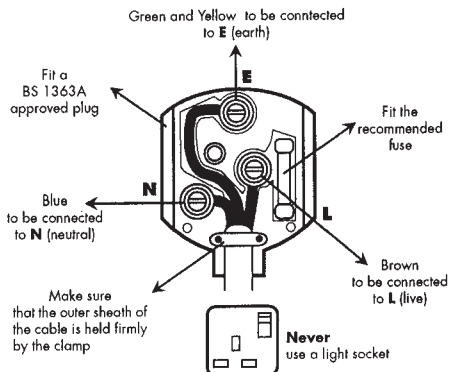
If the supply cord of this appliance is damaged, it must only be replaced by a repair shop appointed by the manufacturer, because special purpose tools are required.

The wires in this mains lead are coloured in accordance with the following code:

**green/yellow** = earth  
**blue** = neutral      **brown** = live

As the colours of the wires in the mains lead of this appliance may not correspond with the coloured markings identifying the terminals in your plug, proceed as follows:

- The wire which is coloured green and yellow must be connected to the terminal in the plug which is marked with the letter E or by the earth symbol or coloured green or green and yellow.
- The wire which is coloured blue must be connected to the terminal which is marked with the letter N or coloured black.
- The wire which is coloured brown must be connected to the terminal which is marked with the letter L or coloured brown.
- Should the moulded plug have to be replaced, never re-use the defective plug or attempt to plug it into a different 13 A socket. This could result in an electric shock.
- Should it be necessary to exchange the fuse in the plug only use fuses approved by ASTA in accordance with BS 1362. Only 13 Amp fuses may be used.
- To ensure that the fuse and fuse carrier are correctly mounted please observe the provided markings or colour coding in the plug.
- After changing the fuse, always make sure that the fuse carrier is correctly inserted. Without the fuse carrier, it is not permissible to use the plug.
- The correct fuses and fuse carriers are available from your local electrical supplies stockist.



## Traduction du mode d'emploi original

### MERCI DE VOTRE CONFIANCE

Nous vous félicitons pour l'acquisition de ce produit de la marque Wagner et nous sommes convaincus qu'il vous apportera entièrement satisfaction.

Avant la mise en service, veuillez lire attentivement le manuel d'utilisation et observer les consignes de sécurité. Veuillez conserver soigneusement le manuel d'utilisation et joignez-le au produit si jamais vous cédez celui-ci.




Nous nous tenons volontiers à votre disposition pour toutes vos questions, suggestions et souhaits au n° de téléphone indiqué au dos ou sur le site [www.wagner-group.com/service](http://www.wagner-group.com/service).

### Table des matières

1. Explication des symboles utilisés .....	40
2. Consignes générales de sécurité .....	40
3. Consignes de sécurité pour pistolet électrique basse pression .....	43
4. Description/ Étendue de la fourniture .....	44
5. Domaine d'utilisation .....	44
6. Produits de revêtement applicables .....	45
7. Produits de revêtement non applicables.....	45
8. Préparation de la zone de travail (en cas de peinture murale intérieure).....	45
9. Préparation des produits de revêtement.....	46
10. Mise en service .....	46
11. Réglage de la forme de jet désiré (Façade amovible Wall Extra I-Spray).....	47
12. Réglage de la forme de jet désiré (Façade amovible Standard) .....	47
13. Réglage de la forme de jet désiré (Façade amovible Wall Extra I-Spray).....	48
14. Réglage du débit de produit .....	48
(Façade amovible Standard) .....	48
15. Réglage du débit d'air (Fig. 11) .....	48
16. Pulvérisation .....	48
17. Interruption de travail .....	49
18. Mise hors service et nettoyage .....	49
19. Mise hors service et nettoyage (Façade amovible Wall Extra I-Spray).....	50
20. Mise hors service et nettoyage (Façade amovible Standard).....	51
21. Entretien .....	52
22. Pièces de rechange .....	52
23. Accessoires.....	53
24. Elimination des défauts.....	54
25. Caractéristiques techniques.....	55

26. Protection de l'environnement ..... 56  
 27. Indication importante de responsabilité de produit! ..... 56

# 1. Explication des symboles utilisés

	<b>Ce symbole attire l'attention sur un danger potentiel pour vous-même ou pour l'appareil. Au-dessous de ce symbole, vous trouverez des informations importantes visant à éviter les blessures et les dommages sur l'appareil.</b>
	<b>Danger de choc électrique</b>
	<b>Caractérise des conseils d'utilisation et d'autres remarques particulièrement utiles.</b>

# 2. Consignes générales de sécurité

**Attention!** *Veillez lire toutes les consignes de sécurité, indications, illustrations et données techniques qui sont fournies avec cet appareil électrique. Tout manquement au respect des indications suivantes peut provoquer des chocs électriques, des incendies et/ou des blessures graves. **Veillez conserver les consignes de sécurité et les indications pour une éventuelle consultation future.** Le terme « appareil électrique » utilisé dans les consignes de sécurité fait référence à un appareil électrique utilisé sur secteur (avec un câble d'alimentation secteur) et à un appareil électrique sur batterie (sans câble d'alimentation secteur).*



*Tout manquement au respect des indications suivantes peut provoquer des chocs électriques, des incendies et/ou des blessures graves. **Veillez conserver les consignes de sécurité et les indications pour une éventuelle consultation future.** Le terme « appareil électrique » utilisé dans les consignes de sécurité fait référence à un appareil électrique utilisé sur secteur (avec un câble d'alimentation secteur) et à un appareil électrique sur batterie (sans câble d'alimentation secteur).*

## 1. Sécurité du poste de travail

- a) **Maintenez votre zone de travail propre et veillez à ce qu'elle soit bien éclairée.** *Le désordre et le manque d'éclairage des zones de travail peuvent être sources d'accident.*
- b) **Ne travaillez jamais avec votre appareil électrique dans un environnement sujet aux explosions, dans lequel se trouvent des liquides, des gaz et des poussières inflammables.** *Les outils électriques génèrent des étincelles, qui peuvent enflammer la poussière ou les vapeurs.*
- c) **Maintenez les enfants et les autres personnes à distance pendant l'utilisation de l'outil électrique.** *En cas de distraction, vous risquez de perdre le contrôle de l'appareil électrique.*

## 2. Sécurité électrique

- a) **Le connecteur de l'appareil électrique doit rentrer dans la prise. La fiche mâle ne peut en aucune manière être modifiée. Ne jamais utiliser d'adaptateur avec un appareil électrique protégé par une mise à la terre. Une fiche mâle non modifiée**

*et des prises de courant appropriées diminuent le risque de choc électrique.*

- b) Évitez le contact corporel avec des surfaces mises à la terre, telles que celles de tuyaux, chauffages, cuisinières et réfrigérateurs.** *Il existe un risque accru de choc électrique lorsque votre corps est mis à la terre.*
- c) Protéger les appareils électrique de la pluie et de l'humidité.** *La pénétration d'eau dans un appareil électrique augmente le risque de choc électrique.*
- d) N'utilisez pas le câble d'alimentation pour porter l'appareil électrique, l'accrocher ou pour débrancher l'appareil de la prise. Tenir le câble d'alimentation éloigné de toute source de chaleur, d'huile, d'arêtes vives ou de pièces mobiles.** *Les câbles endommagés ou enroulés augmentent le risque de chocs électriques.*
- e) Si vous travaillez en extérieur avec un appareil électrique, utilisez exclusivement un câble de rallonge adapté pour une utilisation en extérieur.** *L'utilisation d'un câble de rallonge adapté à une utilisation en extérieur réduit le risque de chocs électriques.*
- f) Si l'utilisation de l'appareil électrique dans un environnement humide est inévitable, utilisez un disjoncteur différentiel.** *Ceci évite le risque d'une décharge électrique.*

### 3. Sécurité des personnes

- a) Soyez attentif à ce que vous faites et faites preuve de bon sens lors de l'utilisation d'un outil électrique. N'utilisez pas d'appareil électrique si vous êtes fatigué ou si vous êtes sous l'influence de drogues, de l'alcool ou de médicaments.** *Un moment d'inattention lors de l'utilisation d'un appareil électrique peut provoquer des blessures graves.*
- b) Portez un équipement de protection personnelle et toujours des lunettes de sécurité.** *Le port d'un équipement de protection personnelle tel que masque antipoussière, chaussures de sécurité antidérapantes, casque de protection ou protection auditive, selon la nature et l'utilisation de l'outil électrique, diminue le risque de blessures.*
- c) Évitez toute mise en service intempestive de l'appareil. Assurez-vous que l'appareil électrique est éteint avant de le brancher à l'alimentation et/ou la batterie, de l'utiliser ou de le porter.** *Si vous avez le doigt sur l'interrupteur lorsque vous portez l'appareil électrique ou que vous branchez l'appareil sur l'alimentation électrique alors qu'il est allumé, cela peut provoquer des accidents.*
- d) Enlevez les outils de réglage raccordés avant de connecter l'appareil.** *Un outil ou une clé qui se trouve dans une pièce rotative de l'appareil électrique peut provoquer des blessures.*
- e) Évitez une posture anormale. Veillez à une position stable et gardez à tout moment l'équilibre.** *Cela permet de mieux contrôler l'appareil électrique dans des*

*situations inattendues.*

- f) Portez des vêtements appropriés. Ne portez pas de vêtements amples ni de bijoux. Maintenez les cheveux, les vêtements et les chaussures à l'écart des pièces en mouvement.** *Les vêtements amples, les bijoux ou les cheveux longs peuvent être saisis par des pièces en mouvement.*
- g) Ne vous croyez pas, à tort, en sécurité et n'enfreignez pas les règles de sécurité relatives aux outils électriques, même si, après de nombreuses utilisations, vous les connaissez parfaitement.** *Une fraction de seconde d'inattention peut entraîner de graves blessures.*

#### 4. Emploi et entretien de l'outil électrique

- a) Ne surchargez pas l'appareil électrique. Utilisez l'outil électrique approprié pour votre travail.** *Avec l'outil électrique approprié, vous travaillerez mieux et de manière plus sûre dans la plage de puissance indiquée.*
- b) N'utilisez pas d'outil électrique dont l'interrupteur est défectueux.** *Un outil électrique qui ne se laisse plus mettre en service et hors service est dangereux et doit être réparé.*
- c) Retirez la fiche de la prise et/ou retirez l'accumulateur amovible avant d'effectuer les réglages de l'appareil, de changer des pièces ou de ranger l'appareil.** *Ces mesures de prévention évitent le démarrage accidentel de l'appareil.*
- d) Rangez les outils électriques non utilisés hors de portée des enfants. Ne laissez aucune personne utiliser l'appareil si elle n'est pas familiarisée avec celui-ci ou n'a pas lu ces instructions.** *Les outils électriques sont dangereux lorsqu'ils sont utilisés par des personnes inexpérimentées.*
- e) Entretenez l'appareil électrique et les outils de rechange avec soin. Contrôlez si toutes les pièces mobiles de l'appareil fonctionnent correctement et ne se bloquent pas, et que les pièces ne soient pas cassées ou endommagées de manière à gêner le fonctionnement de l'appareil électrique. Faites réparer les pièces endommagées avant toute utilisation de l'appareil électrique.** *De nombreux accidents sont causés par des outils électriques mal entretenus.*
- f) Utilisez l'outil électrique, les accessoires, les outils d'intervention etc. conformément à ces instructions et de la manière prescrite pour ce type particulier d'appareil. Tenez compte à cet effet des conditions de travail et de l'activité à effectuer.** *L'utilisation d'outils électriques pour d'autres buts que les applications prévues peut conduire à des situations dangereuses.*
- g) Veillez à faire en sorte que les poignées et surfaces de préhension restent sèches, propres et exemptes d'huile ou de graisse.** *Des poignées ou surfaces de préhension glissantes ne permettent pas une utilisation et un contrôle sûrs de l'outil*

électrique en cas de situations imprévues.

## 5. Maintenance

- a) **Ne faites réparer l'appareil électrique que du personnel qualifié et seulement avec des pièces de rechange d'origine.** Ceci garantira le maintien de la sécurité de l'appareil.
- b) **Si le câble de raccordement au secteur ligne de raccordement secteur de cet appareil est endommagée, il doit être remplacé par le fabricant ou son service après-vente ou par une personne de qualification similaire, afin d'éviter tous dangers.**

## 3. Consignes de sécurité pour pistolet électrique basse pression

- **Attention!** Porter une protection respiratoire: le brouillard de peinture et les vapeurs de solvant sont nocifs pour la santé. Travailler uniquement dans des locaux bien ventilés ou avec une ventilation artificielle. Le port de vêtements de travail, de gants, des protections pour les oreilles et un masque de protection respiratoire est vivement recommandé.



**ATTENTION: DANGER DE BLESSURES!**

**Ne pas diriger l'appareil sur les personnes et les animaux!**



**Coller obligatoirement les prises et les interrupteurs.**

**Danger de choc électrique en cas de pénétration du produit pulvérisé !**



**Attention ! L'appareil ne doit en aucun cas être utilisé lorsque le joint de buse est endommagé ou qu'il manque. Lorsque le joint de buse est endommagé ou qu'il manque, le risque de choc électrique est accru par la possibilité d'infiltration d'eau dans l'appareil.**

**Contrôlez le joint de buse avant chaque utilisation de l'appareil.**

- Ne pas pulvériser vers des produits inflammables.
- Ne pas nettoyer le pistolet avec des solvants inflammables.
- Veuillez vérifier et suivre les instructions données sur le conditionnement de ces produits ou les recommandations des fabricants de produits.
- Ne pas pulvériser de liquides présentant un risque.
- Ne pas utiliser le pistolet en ateliers et bureaux d'usines qui tombent sous le coup de la loi de protection contre les explosions.
- Pendant la projection, toute source d'inflammation est prohibée dans l'entourage, comme par exemple des flammes, cigarettes allumées, étincelles, fils incandescents ou surfaces chaudes.
- Lors de travaux avec l'appareil W 590 dans des locaux ainsi qu'en extérieur, veiller à ce que l'appareil n'aspire pas de vapeurs de solvants.

- Le pistolet n'est pas un jouet. Ne pas laisser les enfants jouer avec l'appareil ou le manipuler.
- Avant tout travail sur le pistolet, débrancher l'appareil.
- Recouvrir les surfaces **à protéger** avec du ruban de masquage et du papier journal. Ne pas oublier qu'en cas de vent par exemple, les particules de peinture se déplacent et peuvent causer des dégâts.
- N'ouvrez jamais l'appareil vous-même pour effectuer des réparations dans le domaine électrique!
- L'appareil peut uniquement être exploité avec une vanne fonctionnelle. **Ne plus utiliser l'appareil si de la peinture monte dans le tube de dépressurisation (Fig. 1, 15)!** Démontez le tuyau flexible de ventilation, la vanne et la membrane, nettoyez et le cas échéant remplacez la membrane.
- **Poser le pistolet et son godet à plat, de manière stable.**

**Les accessoires et pièces de rechange de WAGNER remplissent l'ensemble des prescriptions de sécurité.**

## 4. Description/ Étendue de la fourniture

Description/ Étendue de la fourniture (Fig. 1)	
1) Buse	2) Capuchon d'air (pour régler le sens d'application)
3) Ecrou-raccord	4) Réglage de la largeur du jet de pulvérisation
5) Façade amovible Wall Extra I-Spray	6) Réglage de quantité
7) Réglage du débit d'air	8) Partie arrière du pistolet pulvérisateur
9) Couverture du filtre à air	10) Interrupteur MARCHE / ARRÊT (se trouve sur les deux pages)
11) Pontet	12) Câble réseau
13) Réservoir	14) Soupape
15) Tuyau flexible de dépressurisation	16) Mélangeur-agitateur
17) Entonnoir (2 unités)	18) Poster d'entraînement
19) Filtre à air de rechange	20) Façade amovible Standard
21) Joint d'étanchéité de rechange de la buse (façade amovible Standard)*	22) Graisse lubrifiante*




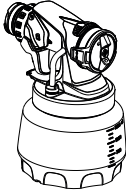
\* Se trouve dans le récipient, à retirer avant la mise en service !

## 5. Domaine d'utilisation

Le W 590 permet l'application d'une multitude de produits de revêtement.

Selon le produit de revêtement à appliquer, il faudra monter une autre façade amovible:



Produits de revêtement	Façade amovible
Produits de revêtement liquides Peintures solvantées et / ou aqueuses, laques, lasures, vernis, couches primaires, peintures à 2 composants, produits décapants, produits de protection du bois et du métal, huiles.	Standard  
Peintures murales intérieures (en phase aqueuse ou solvantée)	Wall Extra I-Spray  

## 6. Produits de revêtement applicables

Peintures murales intérieures (en phase aqueuse ou solvantée)

Peintures solvantées et / ou aqueuses, laques, lasures, vernis, couches primaires, peintures à 2 composants, produits décapants, produits de protection du bois et du métal, huiles.

## 7. Produits de revêtement non applicables

Produits renfermant des composants fortement abrasifs, enduits, peinture pour façades, produits de revêtement acides et alcalins.

Produits de revêtement combustibles.

## 8. Préparation de la zone de travail (en cas de peinture murale intérieure)



**Coller obligatoirement les prises et les interrupteurs.**

**Danger de choc électrique en cas de pénétration du produit pulvérisé !**



**Recouvrez toutes les surfaces et tous les objets que vous ne souhaitez pas peindre ou retirez-les de la zone de travail. Le fabricant ne peut être tenu responsable des dommages dû à des brouillards de peinture (overspray). Certaines peintures contenant de la silice peuvent endommager les surfaces en verre et en céramique! Il faut donc absolument recouvrir complètement les surfaces concernées.**



Veillez à la qualité de l'adhésif utilisé pour le masquage.

N'utilisez pas d'adhésif trop puissant sur les tapisseries et supports peints, afin d'éviter de les endommager lorsque vous le retirerez. Enlevez l'adhésif en procédant lentement et régulièrement, jamais brusquement. Masquez les surfaces juste le temps nécessaire, afin de minimiser le risque d'y laisser des traces d'adhésif quand vous l'enlèverez.

Respectez également les instructions du fabricant de l'adhésif.

## 9. Préparation des produits de revêtement

- Mélangez soigneusement le produit dans le récipient d'origine. Un agitateur est recommandé pour les peintures murales intérieures.



L'appareil W 590 a été conçu, afin de pouvoir utiliser toutes les peintures disponibles dans le commerce sans les diluer. En cas de supports lisses et de peintures particulièrement visqueuses qui ressemblent à du gel, il faut diluer celles-ci à 10%. Une dilution peut être également nécessaire en cas de vaporisation trop grossière ou d'un débit trop réduit malgré le réglage maximum.

Vous trouverez des informations détaillées sur les différents produits et la dilution maximale autorisée sur la fiche technique du fabricant de produits (disponible par ex. sur Internet).



Si le produit à pulvériser est au moins à la température ambiante de la pièce, on obtiendra un meilleur résultat de pulvérisation.

## 10. Mise en service

Avant le branchement au électrique, vérifier que la tension du réseau corresponde bien à celle indiquée sur la plaque signalétique.

- Dévisser le réservoir du pistolet pulvérisateur.
- Aligner le tuyau de montée (Fig. 2). Si la position du tube plongeur est correcte, le contenu du godet peut être pulvérisé pratiquement sans reste. Pour les travaux sur les objets couchés: tourner le tube plongeur vers l'avant (Fig. 2 A). Travaux de pulvérisation au-dessus de la tête: tourner le tube plongeur vers l'arrière. (Fig. 2 B)
- Poser le godet à plat sur une feuille de papier et y verser le produit de revêtement préparé en se servant de l'entonnoir fourni avec l'équipement (fig. 1, 17). Ensuite, bien visser le réservoir sur le pistolet.
- Assembler les parties et arrière du pistolet (Fig. 3).
- Mettre en marche l'appareil (Pos. I) à l'aide de l'interrupteur MARCHE / ARRET (fig. 4, 1).
- Régler la forme du jet sur le pistolet.



Le poster d'entraînement joint à la fourniture est idéal pour se familiariser avec l'utilisation du pistolet pulvérisateur. Une fois ces premiers essais de pulvérisation effectués, il convient de réaliser un échantillon sur du carton ou un support similaire, afin de déterminer la quantité de produit et d'air nécessaire pour optimiser le résultat de la pulvérisation. Vous trouverez des informations détaillées sur ces réglages aux chapitres 11 -15 ci-après.

## 11. Réglage de la forme de jet désiré (Façade amovible Wall Extra I-Spray)



**AVERTISSEMENT! Danger de blessures! Ne jamais tirer le pointeau pendant le réglage du capot d'air.**

En tournant le capuchon d'air (fig. 5, 1), il est possible de régler 2 formes différentes de jet de pulvérisation.



Serrez complètement l'écrou-raccord (fig. 5, 2) afin d'éviter une infiltration de peinture dans l'appareil. Vérifiez régulièrement que l'écrou-raccord est bien serré pendant le fonctionnement de l'appareil.

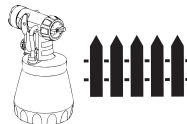
**Fig. 6 A** = Jet vertical plat → pour appliquer de gauche à droite

**Fig. 6 B** = Jet horizontal plat → pour appliquer de haut en bas

Le levier de réglage permet en plus d'augmenter (▷) ou de réduire (◁) la taille du jet de pulvérisation.



## 12. Réglage de la forme de jet désiré (Façade amovible Standard)



**AVERTISSEMENT! Danger de blessures! Ne jamais tirer le pointeau pendant le réglage du capot d'air.**

L'écrou-raccord (fig. 7, 1) étant légèrement serré, tourner le capot d'air (2) jusqu'à l'atteinte de la position correspondant à la forme désirée du jet (flèche). Resserrer ensuite l'écrou-raccord.

**Fig. 8 A** = Jet vertical plat → pour appliquer de gauche à droite

**Fig. 8 B** = Jet horizontal plat → pour appliquer de haut en bas

**Fig. 8 C = Jet rond**

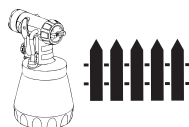
→ pour les coins, les bords et les surfaces difficilement accessibles

### 13. Réglage de la forme de jet désiré (Façade amovible Wall Extra I-Spray)



Le débit de produit peut être ajusté en tournant la molette prévue à cet effet (fig. 9, 1) entre 1 (minimum) et 12 (maximum).

### 14. Réglage du débit de produit (Façade amovible Standard)



Régler le débit de peinture en tournant la bague de réglage de la gâchette du pistolet. (Fig. 10)

moins de peinture → tourner dans le sens antihoraire (-)

plus de peinture → tourner dans le sens horaire (+)

### 15. Réglage du débit d'air (Fig. 11)



Selon la viscosité (fluidité) de la peinture à pulvériser et la nature de l'objet à revêtir, il peut être avantageux de faire varier le débit d'air. Les peintures très fluides telles que les lasures par exemple ne doivent pas être pulvérisées avec le débit d'air maximal. Il est conseillé de réduire le débit d'air pour minimiser le brouillard de peinture. Ceci vaut également pour l'utilisation de façade amovible Detail/Corner&Reach (accessoires).

Tournez le régulateur de la quantité d'air (fig. 11, 1) jusqu'à ce que le niveau souhaité soit au-dessus de la flèche.

Produits très liquides → du niveau min. à 6

Produits visqueux (par ex. peintures murales intérieures) → du niveau 6 au max.

### 16. Pulvérisation



La forme du jet dépend largement de ce que la surface à traiter soit lisse et propre. Préparer donc d'abord la surface et en éliminer la poussière.

- Recouvrir les endroits devant rester protégés.
- Recouvrir des filetages et des parties similaires.



**Commencer en effectuant le mouvement de pulvérisation, puis appuyer sur la gâchette. Éviter les interruptions à l'intérieur de la surface à peindre par pulvérisation.**

- Le mouvement de pulvérisation doit venir du bras et non pas du poignet. On garantit ainsi que la distance entre le pistolet de pulvérisation et la surface reste toujours la même pendant la pulvérisation. Sélectionnez une distance de 5 - 15 cm selon la largeur de jet de pulvérisation désiré. Lors de l'application d'une peinture murale intérieure, la distance doit être d'env. 20-30 cm (env. la longueur de la baguette de mélange).

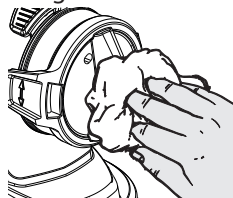
**Fig. 12 A/ 12 B: CORRECT** Distance régulière à l'objet.

**Fig. 12 C: FAUX** Fort brouillard de peinture, qualité irrégulière de la surface.

- Déplacez le pistolet pulvérisateur d'un mouvement transversal ou vertical régulier, selon le réglage du schéma de pulvérisation.
- On obtient une qualité de surface uniforme en guidant le pistolet régulièrement.



**Important : essuyer régulièrement la buse et le capuchon d'air au cours de l'utilisation, afin d'empêcher la buse de se boucher.**



Si la peinture couvre mal ou que le support absorbe beaucoup, pulvérisiez "en croix" (fig. 13).

- Appliquer au moins deux couches pour les peintures murales intérieures de couleur vive (laisser d'abord sécher la première couche de peinture). Ceci est nécessaire pour que la peinture couvre bien.

## 17. Interruption de travail

- Arrêter le pistolet.
- Ne déposer l'appareil que sur une surface plane et propre. L'appareil risque sinon de se renverser!
- Pour une interruption prolongée du travail, depressuriser le réservoir en le dévissant brièvement et en le revissant ensuite.
- Nettoyer les orifices de la buse après avoir interrompu le travail.
- En cas de mise en oeuvre de peintures à 2 composants, l'appareil doit immédiatement être nettoyé.

## 18. Mise hors service et nettoyage

**Un nettoyage approprié est une des conditions du bon fonctionnement de votre appareil d'application. Nous déclinons tout droit à la garantie en cas d'absence de nettoyage ou de nettoyage inapproprié.**



**AVERTISSEMENT! Ne jamais maintenir la partie arrière du pistolet dans l'eau ni la plonger dans un liquide. Nettoyer le boîtier uniquement avec un chiffon humide.**

- 1) Arrêter le pistolet. En cas de pauses de longue durée et à la fin du travail, ventiler le godet. Ceci peut se faire en ouvrant brièvement et en refermant le réservoir ou en actionnant la gâchette et en vidant la peinture dans l'emballage d'origine.
- 2) Ouvrir le pistolet. Pousser légèrement le crochet (Fig. 3 b "clic") vers le bas. Faire tourner la partie avant et la partie arrière du pistolet l'une par rapport à l'autre et les désassembler.
- 3) Dévisser le réservoir. Vider les restes du produit dans la boîte.
- 4) Extraire le tube plongeur avec le joint de réservoir.
- 5) Effectuer un nettoyage préalable du réservoir et du tube plongeur avec un pinceau. Nettoyer l'orifice de désaération (Fig. 14, 1).

## 19. Mise hors service et nettoyage (Façade amovible Wall Extra I-Spray)



**ATTENTION!** Ne jamais nettoyer les joints d'étanchéité, la membrane et les buses ou les trous pour l'air du pistolet de pulvérisation avec des objets métalliques pointus ou des abrasifs.

Le tuyau d'aération et la membrane ne résistent aux solvants que sous certaines conditions. Ne pas les plonger dans le solvant, mais les essuyer simplement.

- 1) **L'appareil peut uniquement être exploité avec une membrane intacte (Fig. 15, 3).** Si la peinture a pénétré le tuyau flexible de ventilation, il faut contrôler la membrane et la nettoyer (voir chapitre Maintenance).
- 2) Mettre le capuchon d'air (fig. 16, 1) en position verticale pour faciliter son démontage et le retirer.
- 3) Dévisser l'écrou-raccord (fig. 16, 2). Nettoyer le capuchon d'air (1) et la buse (3) avec un pinceau et du solvant ou de l'eau.



**Attention! Ne retirez jamais le joint rouge de la buse. Lorsque le joint de buse est endommagé ou qu'il manque, le risque de choc électrique est accru par la possibilité d'infiltration d'eau dans l'appareil.**

- 4) Nettoyer l'extérieur du pistolet et du réservoir au moyen d'un torchon imbibé dans du solvant ou dans l'eau.
- 5) Remonter le pistolet (voir "Assemblage").

### Assemblage



**Attention ! L'appareil ne doit en aucun cas être utilisé lorsque le joint de buse est endommagé ou qu'il manque. Lorsque le joint de buse est endommagé ou qu'il manque, le risque de choc électrique est accru par la possibilité d'infiltration d'eau dans l'appareil.**

- 1) Contrôler le joint de buse dans la buse (fig. 17, 4).
- 2) Visser l'écrou-raccord (fig. 18, 2) sur le corps du pistolet et bien serrer.

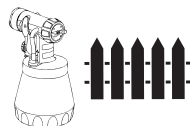


Serrez complètement l'écrou-raccord (fig. 18, 2) afin d'éviter une infiltration de peinture dans l'appareil.

- 3) Enclencher le capuchon d'air (fig. 19, 1) sur l'écrou-raccord. **Assurez-vous que le capuchon d'air est bien enclenché des deux côtés. (Fig. 19, 2)**
- 4) Insérer le joint de réservoir d'en bas sur le tube d'aspiration et le pousser jusqu'au dessus du collet. Ce faisant, tourner légèrement le joint de réservoir.
- 5) Insérer le tube plongeur avec le joint de réservoir dans le corps de pistolet.

**Afin de faciliter le montage du pistolet, veuillez appliquer généreusement de la graisse lubrifiante (fournie) sur le joint torique à la partir avant du pistolet après le nettoyage (Fig. 23, 3).**

## 20. Mise hors service et nettoyage (Façade amovible Standard)



**ATTENTION!** Ne jamais nettoyer les joints d'étanchéité, la membrane et les buses ou les trous pour l'air du pistolet de pulvérisation avec des objets métalliques pointus ou des abrasifs.

Le tuyau d'aération et la membrane ne résistent aux solvants que sous certaines conditions. Ne pas les plonger dans le solvant, mais les essuyer simplement.

- 1) **L'appareil peut uniquement être exploité avec une membrane intacte (Fig. 15, 3).** Si la peinture a pénétré le tuyau flexible de ventilation, il faut contrôler la membrane et la nettoyer (voir chapitre Maintenance).
- 2) Dévisser l'écrou-raccord. Nettoyer le capuchon d'air, le joint de buse et la buse avec un pinceau et du solvant ou de l'eau. (Fig. 20)
- 3) Nettoyer l'extérieur du pistolet et du réservoir au moyen d'un torchon imbibé dans du solvant ou dans l'eau.
- 4) Remonter le pistolet (voir "Assemblage").

### Assemblage



**Attention ! L'appareil ne doit en aucun cas être utilisé lorsque le joint de buse est endommagé ou qu'il manque. Lorsque le joint de buse est endommagé ou qu'il manque, le risque de choc électrique est accru par la possibilité d'infiltration d'eau dans l'appareil.**

- 1) Pousser le joint de la buse (fig. 21, 1) sur l'aiguille (3), la rainure (fente) devant être tournée vers vous.
- 2) Enficher la buse (fig. 21, 2) sur le corps de pistolet et trouver la position correcte par rotation.
- 3) Enficher le capuchon d'air sur la buse et le serrer avec l'écrou-raccord.

- 4) Insérer le joint de réservoir d'en bas sur le tube d'aspiration et le pousser jusqu'au dessus du collet. Ce faisant, tourner légèrement le joint de réservoir.
- 5) Insérer le tube plongeur avec le joint de réservoir dans le corps de pistolet.

**Afin de faciliter le montage du pistolet, veuillez appliquer généreusement de la graisse lubrifiante (fournie) sur le joint torique à la partir avant du pistolet après le nettoyage (Fig. 24, 3).**

## 21. Entretien

### Filtre à air

**AVERTISSEMENT!** **Ne jamais faire marcher le pistolet sans le filtre à air. Il risquerait d'aspirer des poussières et son fonctionnement en serait compromis. Vérifiez l'encrassement du filtre à air après chaque utilisation. Débrancher la fiche de contact avant d'effectuer un remplacement.**



- 1) Appuyer sur les deux verrouillages (Fig. 22, 1) et enlever le couvercle du filtre.
- 2) Enlever le filtre à air et le remplacer si nécessaire.
- 3) Remettre en place le couvercle du filtre.

### Tuyau de dépressurisation/Vanne

- Tirer le tuyau de dépressurisation (Fig. 15, 1) du corps de pistolet en haut. Dévisser le chapeau de vanne (2). Enlever la membrane (3). Nettoyer soigneusement toutes les pièces et remplacer les pièces endommagées.
- Placer la membrane (Fig. 15, 3) avec la goupille vers le haut sur la partie inférieure de la vanne. Voir également à ce sujet le marquage sur le corps de pistolet.
- Placer avec prudence le chapeau de vanne (Fig. 15, 2) et visser.
- Insérer le tuyau de dépressurisation (Fig. 15, 1) sur le chapeau de vanne et sur le raccord fileté du corps de pistolet.

## 22. Pièces de rechange

### Liste des pièces de rechange Façade amovible Wall Extra I-Spray (Fig. 23)

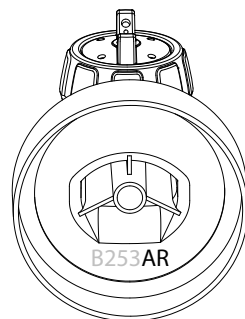
Poste	Désignation	N° de cde.
	Façade amovible Wall Extra I-Spray cpl. avec godet 1300 ml	2361 746
1	Capuchon d'air	2382 753
2	Ecrou-raccord avec buse	2382 751
3	Joint torique de la façade amovible	2362 875
4	Tuyau de dépressurisation, chapeau de vanne, membrane	2382 754
5	Tuyau de montée	2389 021
6	Joint du réservoir	2389 023
7	Godet (1300 ml) avec couvercle	2305 155



### Liste des pièces de rechange Façade amovible Standard (Fig. 24)

Poste	Désignation	N° de cde.
	Façade amovible Standard cpl. avec godet 800 ml	2361 730
1	Ecrou-raccord	2362 873
2	Capot d'air	2362 877
3	Buse	2362 878
4	Joint de buse	0417 706
5	Joint torique de la façade amovible	2362 875
6	Tuyau de dépressurisation, chapeau de vanne, membrane	2304 027
7	Tuyau de montée (aucun marquage ou R)*	2362 876
	Tuyau de montée (marquage AR ou AU)*	2367 410
8	Joint du réservoir (aucun marquage ou R)*	2323 039
	Joint du réservoir (marquage AR ou AU)*	2370 527
9	Godet (800 ml) avec couvercle	0413 909

\* Avant la commande, veuillez vérifier si un marquage est présent en bas sur la face intérieure du pulvérisateur. Pour ce faire, dévissez le godet et retirez le joint d'étanchéité du godet.



### Liste des pièces de rechange W 590 (Fig. 25)

Poste	Désignation	N° de cde.
1	Couvercle du filtre à air	2397 458
2	Filtre à air set	2397 460
3	Mélangeur-agitateur	2304 419
	Graisse lubrifiante (sans fig.)	2315 539

## 23. Accessoires

Le système Click & Paint avec ses façades amovibles supplémentaires et ses accessoires, propose un outil adapté pour chaque application.

Vous trouverez des informations complémentaires sur la gamme de produits WAGNER concernant la rénovation et la décoration sous [www.wagner-group.com](http://www.wagner-group.com)

## 24. Elimination des défauts

Problème	Cause	Mesure
Il ne sort pas de produit de la buse	<ul style="list-style-type: none"> <li>• Appareil non allumé</li> <li>• Buse colmatée</li> <li>• Tube de montée colmatée</li> <li>• Quantité de produit trop faible</li> <li>• Tube de montée desserré</li> <li>• Pas d'établissement de pression dans le réservoir</li> <li>• L'orifice de désaération (Fig. 14,1) colmatée</li> </ul>	<ul style="list-style-type: none"> <li>• Actionner l'interrupteur EIN/AUS (ON/OFF) situé sur le côté de l'appareil</li> <li>• La nettoyer</li> <li>• Le nettoyer</li> <li>• Augmentez la quantité de produit</li> <li>• Le resserrer</li> <li>• Serrer le réservoir</li> <li>• Le nettoyer</li> </ul>
Le produit forme des gouttelettes sur la buse	<ul style="list-style-type: none"> <li>• Buse desserrée</li> <li>• Buse usée</li> <li>• Joint de buse manquant ou usé</li> <li>• Accumulation de produit de revêtement sur le capuchon d'air, la buse ou l'aiguille</li> </ul>	<ul style="list-style-type: none"> <li>• La serrer</li> <li>• La remplacer</li> <li>• Remplacer</li> <li>• Les nettoyer</li> </ul>
Pulvérisation trop grossière	<ul style="list-style-type: none"> <li>• Produit de revêtement trop visqueux</li> <li>• Flux de produit trop élevé</li> <li>• Buse encrassée</li> <li>• Le capuchon d'air a été mal installé</li> <li>• Filtre à air fortement colmaté</li> <li>• Etablissement de pression dans le réservoir trop faible</li> <li>• Débit d'air trop faible</li> </ul>	<ul style="list-style-type: none"> <li>• Le diluer</li> <li>• Réduire le débit de produit</li> <li>• La nettoyer</li> <li>• Bien enclencher le capuchon d'air (Fig. 19, 2)</li> <li>• Le remplacer</li> <li>• Serrer le réservoir</li> <li>• Augmenter la quantité d'air</li> </ul>
Pulsation du jet	<ul style="list-style-type: none"> <li>• La quantité de produit dans le réservoir touche à sa fin</li> <li>• Filtre à air fortement colmaté</li> <li>• Joint de buse manquant ou usé</li> </ul>	<ul style="list-style-type: none"> <li>• Le remplir</li> <li>• Le remplacer</li> <li>• Remplacer</li> </ul>
Ecoulement de produit de revêtement	<ul style="list-style-type: none"> <li>• Apport excessif de produit</li> </ul>	<ul style="list-style-type: none"> <li>• Réduire le débit de produit</li> </ul>

Problème	Cause	Mesure
Brouillard de produit trop intense (Overspray)	<ul style="list-style-type: none"> <li>• Trop grande distance de l'objet</li> <li>• Apport excessif de produit</li> <li>• Débit d'air trop important</li> </ul>	<ul style="list-style-type: none"> <li>• Réduire la distance</li> <li>• Réduire le débit de produit</li> <li>• Diminuer la quantité d'air</li> </ul>
Peinture dans le tube de dépressurisation	<ul style="list-style-type: none"> <li>• Membrane encrassée</li> <li>• Membrane défectueuse</li> </ul>	<ul style="list-style-type: none"> <li>• Nettoyer la membrane</li> <li>• Remplacer la membrane</li> </ul>
Mauvais pouvoir couvrant sur le mur	<ul style="list-style-type: none"> <li>• Produit à pulvériser trop froid</li> <li>• Support fortement absorbant ou mauvais pouvoir couvrant de la peinture</li> <li>• Trop loin de l'objet à peindre</li> </ul>	<ul style="list-style-type: none"> <li>• Le produit à pulvériser doit d'abord être à la température ambiante</li> <li>• Pulvériser en croix (fig. 13)</li> <li>• Se rapprocher de l'objet à peindre</li> </ul>

## 25. Caractéristiques techniques

Caractéristiques techniques	
Viscosité max. (Façade amovible Wall Extra I-Spray):	4000 mPas
Tension:	230 V~, 50 Hz
Puissance consommée	630 W
Puissance de pulvérisation	200 W (max)
Débit produit max. (Façade amovible Wall Extra I-Spray):	500 ml/min
Classe de protection:	I
Niveau de pression sonore*	82 dB (A); Incertitude K = 3 dB
Niveau sonore en fonction*	93 dB (A); Incertitude K = 3 dB
Niveau de vibrations*	< 2,5 m/s <sup>2</sup> ; Incertitude K = 1,5 m/s <sup>2</sup>
Poids:	1,7 kg

\* Mesure effectuée en conformité avec EN 50580

### Information relative au niveau de vibrations

Le niveau de vibrations indiqué a été mesuré selon une méthode standardisée de contrôle et peut être utilisé pour comparer les outils électriques.

Le niveau de vibrations sert également à effectuer une première estimation de l'exposition aux vibrations.

**Attention !** La valeur d'émission vibratoire peut différer de la valeur indiquée pendant l'utilisation effective de l'outil électrique, en fonction de la manière dont celui-ci est employé. Il est nécessaire de déterminer les précautions à prendre pour protéger l'utilisateur ; celles-ci reposent sur une estimation de l'exposition dans les conditions effectives d'utilisation (il faut alors tenir compte de toutes les phases du cycle de fonctionnement, par ex. les périodes où l'outil électrique est arrêté et celles où il est certes en marche, mais où il n'est pas sollicité).

## 26. Protection de l'environnement



L'appareil, y compris ses accessoires et son emballage, doit être recyclé dans le respect de l'environnement. Ne pas jeter l'appareil dans les ordures ménagères. Protégez l'environnement et amener dès lors l'appareil à un point de recyclage local ou renseignezvous auprès de votre commerçant spécialisé. Les résidus de peinture et de solvant ne doivent pas être versés dans les égouts, le réseau d'évacuation ou les ordures ménagères. Ils doivent être traités à part en tant que déchets spéciaux. Tenez compte à ce sujet des indications sur les emballages des produits.



Points de collecte sur [www.quefairedemesdechets.fr](http://www.quefairedemesdechets.fr)  
Privilégiez la réparation ou le don de votre appareil !

## 27. Indication importante de responsabilité de produit!

En vertu d'un décret de l'Union européenne, si le produit est défectueux, la responsabilité du fabricant n'est engagée sans restriction que si toutes les pièces utilisées sont des pièces d'origine ou des pièces autorisées par le fabricant et si les appareils ont été montés et utilisés de manière appropriée. Le fabricant est partiellement ou intégralement déchargé de sa responsabilité s'il est établi que le défaut du produit est dû à l'utilisation de pièces de rechange et/ou d'accessoires tiers.

## Garantie 3 + 1 sur ce produit de bricolage WAGNER

La société J. Wagner GmbH, domiciliée à Markdorf 88677, en Allemagne, vous offre pour ce produit une garantie supplémentaire (garantie appareil), en plus de la garantie légale, pendant 36 mois. La durée de garantie se prolonge de 12 mois lorsque le client enregistre son produit dans les 28 jours qui suivent son achat sur l'espace dédié de notre site : <https://go.wagner-group.com/3plus1>.

La garantie comprend la réparation gratuite des dégâts qui résultent d'une utilisation de matériaux défectueux lors de la fabrication ou d'erreur de montage, ainsi que le remplacement gratuit des pièces défectueuses, sauf exclusions de garantie éventuelles.

Le droit de garantie légal, qui est offert au client à compter de la date de remise du produit acheté et dans le cadre de l'utilisation prévue, n'est pas limité par la présente garantie. La garantie ainsi que la garantie légale de conformité ne sont plus valides à partir du moment où le produit est démonté par une autre personne qu'un collaborateur agréé du SAV WAGNER.

Les conditions de garantie détaillées sont disponibles sur demande auprès de nos partenaires agréés WAGNER (voir site Web ou manuel d'utilisation) ou sous forme écrite sur notre site Web :

<https://go.wagner-group.com/hf-warranty-conditions>



- Sous réserve de modifications -

## Déclaration de conformité UE

Nous déclarons sous notre responsabilité que ce produit est en conformité avec les réglementations suivantes:

2006/42/CE, 2014/30/UE, 2011/65/UE, 2012/19/UE

Conforme aux normes et documents normalisés:

EN 62841-1, EN 50580, EN 55014-1, EN 55014-2, EN IEC 61000-3-2, EN 61000-3-3, EN 62233

La déclaration de conformité UE est jointe à ce produit.

Elle peut être commandée au besoin sous le numéro de commande **2362406**.

## Vertaling van de originele gebruiksaanwijzing

### HARTELIJK DANK VOOR UW VERTROUWEN

Wij feliciteren u met de aankoop van dit merkproduct van Wagner en zijn ervan overtuigd, dat u er veel plezier van zult hebben.




Lees voor inbedrijfname de bedieningshandleiding aandachtig door en neem de veiligheidsaanwijzingen in acht. Bewaar de bedieningshandleiding zorgvuldig en houd deze bij het product, als u dit eens zou doorgeven.

Voor vragen, suggesties en wensen staan wij graag voor u klaar via de website [www.wagner-group.com/service](http://www.wagner-group.com/service).

### Inhoudsopgave

1. Uitleg van de gebruikte symbolen.....	59
2. Algemene veiligheidsaanwijzingen.....	59
3. Veiligheidsaanwijzingen voor spuitpistolen.....	62
4. Beschrijving/ Leveringsomvang .....	63
5. Toepassingsbereik .....	64
6. Verwerkbare materialen.....	64
7. Niet-verwerkbare materialen.....	64
8. Voorbereiding van de werkplek (bij binnenwandverf).....	64
9. Voorbereiden van het materiaal .....	65
10. Inbedrijfstelling .....	65
11. Instelling van de gewenste spuitstraalvorm (Wall Extra I-Spray spuitopzet) .....	66
12. Instelling van de gewenste spuitstraalvorm (Standard spuitopzet) .....	66
13. Instelling van de materiaalhoeveelheid (Wall Extra I-Spray spuitopzet) .....	67
14. Instelling van de materiaalhoeveelheid (Standard spuitopzet).....	67
15. Instelling van de luchthoeveelheid (Afb. 11) .....	67
16. Spuittechniek .....	67
17. Werkonderbreking .....	68
18. Buiten bedrijf stellen en reinigen.....	68
19. Buiten bedrijf stellen en reinigen (Wall Extra I-Spray spuitopzet).....	69
20. Buiten bedrijf stellen en reinigen (Standard spuitopzet).....	70
21. Onderhoud .....	71
22. Reserveonderdelenlijst .....	71
23. Accessoires.....	72
24. Verhelpen van storingen.....	73
25. Technische gegevens.....	74
26. Milieu.....	75
27. Belangrijke aanwijzing m.b.t. productaansprakelijkheid! .....	75

## 1. Uitleg van de gebruikte symbolen

	Dit symbool duidt op een potentieel gevaar voor u, resp. het apparaat. Onder dit symbool vindt u belangrijke informatie over het vermijden van letsel en schade op het apparaat.
	Gevaar voor een elektrische schok
	Duidt toepassingstips en andere bijzonder nuttige aanwijzingen aan.

## 2. Algemene veiligheidsaanwijzingen

**Waarschuwing!** Lees alle veiligheidsinstructies, aanwijzingen, illustraties en technische gegevens die bij dit elektrisch gereedschap zijn meegeleverd. Het niet naleven van de onderstaande aanwijzingen kan elektrische schokken, brand en/of ernstig letsel tot gevolg hebben. **Bewaar alle veiligheidsrichtlijnen en aanwijzingen voor de toekomst.** De term "elektrisch gereedschap" die in de veiligheidsrichtlijnen wordt gebruikt, verwijst naar elektrische gereedschappen met netvoeding (met netsnoer) en naar elektrisch gereedschap op een accu (zonder netsnoer).



### 1. Veiligheid op de werkplek

- Houd de werkplek schoon en goed verlicht.** Wanorde en niet verlichte werkplekken kunnen tot ongevallen leiden.
- Werk niet met het elektrisch gereedschap in een omgeving met explosiegevaar waar ontvlambare vloeistoffen, gassen of stof aanwezig zijn.** Elektrisch gereedschap wekt vonken op die stof of dampen kunnen ontsteken.
- Houd kinderen en andere personen tijdens het gebruik van elektrisch gereedschap op afstand.** Bij afleiding kunt u de controle over het elektrische gereedschap verliezen.

### 2. Elektrische veiligheid

- De stekker van het elektrisch gereedschap moet in het stopcontact passen. De stekker mag op geen enkele manier worden gewijzigd. Gebruik geen adapterstekkers in combinatie met elektrisch gearde elektrische gereedschappen.** Ongewijzigde stekkers en passende wandcontactdozen verminderen het risico van elektrische schokken.
- Voorkom contact van uw lichaam met gearde oppervlakken van b.v. buizen, radiatoren, fornuizen en koelkasten.** Er bestaat een verhoogd risico op elektrische

*schokken wanneer uw lichaam is geaard.*

- c) Houd elektrisch gereedschap uit de buurt van regen of vocht.** *Het binnendringen van water in elektrisch gereedschap verhoogt het risico van een elektrische schok.*
- d) Gebruik het netsnoer niet om het elektrisch gereedschap te dragen, op te hangen of de stekker uit het stopcontact te trekken. Houd het netsnoer uit de buurt van hitte, olie, scherpe randen of bewegende delen.** *Een beschadigd of verward netsnoer verhoogt het risico van een elektrische schok.*
- e) Gebruik voor buitenshuis werken met elektrisch gereedschap alleen verlengkabels die ook geschikt zijn voor gebruik buitenshuis.** *Het gebruik van een verlengsnoer dat geschikt is voor gebruik buitenshuis, vermindert het risico van een elektrische schok.*
- f) Indien het gebruik van het elektrisch gereedschap in een vochtige omgeving onvermijdelijk is, gebruik dan een aardlekschakelaar.** *Het gebruik van een aardlekschakelaar voorkomt het risico van een elektrische schok.*

### 3. Veiligheid van personen

- a) Wees alert, let op wat u doet en gebruik uw gezond verstand bij het werken met elektrisch gereedschap. Gebruik het elektrisch gereedschap niet als u moe bent of onder invloed van drugs, alcohol of medicijnen bent.** *Een moment van onachtzaamheid bij het gebruik van het elektrisch gereedschap kan ernstig letsel veroorzaken.*
- b) Gebruik persoonlijke beschermingsmiddelen en draag altijd een veiligheidsbril.** *Het gebruik van persoonlijke beschermingsmiddelen, zoals stofmasker, antislip veiligheidsschoenen, veiligheidshelm of gehoorbescherming, afhankelijk van type en gebruik van het elektrisch gereedschap, vermindert het risico van letsel.*
- c) Zorg ervoor dat het elektrische gereedschap is uitgeschakeld voordat u het op het lichtnet en/of de accu aansluit, het optilt of draagt.** *Wanneer u bij het dragen van het elektrische gereedschap uw vinger op de schakelaar houdt of het apparaat ingeschakeld op het lichtnet aansluit, kan dit tot ongelukken leiden.*
- d) Verwijder afstelgereedschap of moersleutels voordat u het apparaat inschakelt.** *Een gereedschap of sleutel in een draaiend deel van het elektrisch gereedschap kan letsel veroorzaken.*
- e) Vermijd een abnormale lichaamshouding. Zorg voor een goede houding en bewaar op elk moment uw evenwicht.** *Hiermee kunt u het elektrische gereedschap onder onverwachte omstandigheden beter controleren.*
- f) Draag geschikte kleding. Draag geen loszittende kleding of sierraden.** *Houd haren, kleding en handschoenen verwijderd van bewegende delen. Loszittende kleding,*



*sierraden of lange haren kunnen door bewegende delen worden gegrepen.*

- g) Pas op voor een vals gevoel van veiligheid en neem de veiligheidsvoorschriften voor elektrisch gereedschap in acht, ook wanneer u na veelvuldig gebruik vertrouwd met het elektrisch gereedschap bent. Onoplettendheid kan binnen een fractie van een seconde tot ernstig letsel leiden.**

#### 4. Gebruik en behandeling van het elektrische gereedschap

- a) Overbelast het elektrische gereedschap niet. Gebruik voor uw werkzaamheden het daarvoor bedoelde elektrische gereedschap. Met het juiste elektrische gereedschap werkt u beter en veiliger binnen het aangegeven vermogensbereik.**
- b) Gebruik geen elektrisch gereedschap waarvan de schakelaar defect is. Elektrisch gereedschap dat niet meer kan worden in- of uitgeschakeld, is gevaarlijk en moet worden gerepareerd.**
- c) Trek de stekker uit het stopcontact en/of verwijder de afneembare accu voordat u instellingen aan het apparaat uitvoert, accessoires wisselt of het elektrische gereedschap opbergt. Deze voorzorgsmaatregel voorkomt onbedoeld inschakelen van het elektrische gereedschap.**
- d) Bewaar elektrisch gereedschap, wanneer het niet wordt gebruikt, buiten bereik van kinderen. Laat geen personen met het apparaat werken die daar niet mee vertrouwd zijn of die deze aanwijzingen niet hebben gelezen. Elektrisch gereedschap is gevaarlijk wanneer dit door onervaren personen wordt gebruikt.**
- e) Onderhoud het elektrische gereedschap zorgvuldig. Controleer of bewegende delen van het apparaat correct werken en niet klemmen, en of onderdelen zodanig zijn gebroken of beschadigd dat de werking van het elektrisch gereedschap wordt beïnvloed. Laat beschadigde onderdelen repareren voordat u het elektrisch gereedschap gebruikt. Veel ongevallen worden veroorzaakt door slecht onderhouden elektrisch gereedschap.**
- f) Gebruik elektrisch gereedschap, accessoires, hulpmiddelen enz. in overeenstemming met deze aanwijzingen en zoals voor dit specifieke type apparaat is voorgeschreven. Houd daarbij rekening met de werkomstandigheden en de uit te voeren werkzaamheden. Het gebruik van elektrisch gereedschap voor ander dan het bedoelde gebruik kan leiden tot gevaarlijke situaties.**
- g) Zorg ervoor dat de grepen en greepvlakken schoon en vrij van olie en vet blijven. Gladde grepen en greepvlakken maken een veilig gebruik en controle over het elektrisch gereedschap in onverwachte situaties onmogelijk.**

#### 5. Service

- a) Laat uw elektrisch gereedschap alleen repareren door gekwalificeerd**

**vakpersoneel en uitsluitend met originele reserveonderdelen.** Daarmee blijft de veiligheid van het apparaat gewaarborgd.

- b) Wanneer het netsnoer van dit apparaat is beschadigd, moet dit door de fabrikant, zijn klantenservice of een gelijkwaardig gekwalificeerd persoon worden vervangen om gevaren te voorkomen.**

### 3. Veiligheidsaanwijzingen voor spuitpistolen

- **Let op!** Draag adembescherming: verfnevel en oplosmiddeldampen zijn schadelijk voor de gezondheid. Werk uitsluitend in ruimten met goede natuurlijke ventilatie of gebruik geforceerde ventilatie. Het dragen van werkkleding, veiligheidsbril, gehoorbescherming en handschoenen wordt aanbevolen.



#### **LET OP! GEVAAR VOOR LETSEL!**

**Richt de spuitstraal nooit op personen of dieren!**



**Stopcontacten en schakelaars beslist afplakken. Gevaar voor een elektrische schok door binnendringend spuitmateriaal!**



**Pas op! Apparaat nooit met beschadigde of ontbrekende spuitkopafdichting laten werken. Bij ontbrekende of beschadigde spuitkopafdichting kan vloeistof in het apparaat binnendringen en daardoor het risico op een elektrische schok toenemen.**

**Controleer de spuitkopafdichting voor elk gebruik en draai de moer goed vast.**

- De spuitpistolen mogen niet worden gebruikt voor het verspuiten van brandbare stoffen.
- De spuitpistolen mogen niet worden gereinigd met brandbare oplosmiddelen.
- Houd rekening met gevaren die het gevolg kunnen zijn van het verspoten materiaal en neem tevens de aanwijzingen op de verpakking of van de fabrikant van het materiaal in acht.
- Verspuit geen materialen waarvan u de eventuele gevaren niet kent.
- De spuitpistolen mogen niet worden gebruikt op arbeidsplaatsen, die vallen onder de wetgeving voor plaatsen waar ontploffingsgevaar kan heersen.
- Om explosiegevaar tijdens spuitwerkzaamheden te voorkomen, moet worden gezorgd voor goede natuurlijke of geforceerde ventilatie.
- Tijdens het spuiten mogen zich in de omgeving geen ontstekingsbronnen bevinden, zoals open vuur, brandende sigaretten, vonken, gloeidraden en hete oppervlakken.
- Let erop, dat tijdens het gebruik van de W 590, zowel binnen als buiten, geen oplosmiddeldampen door het apparaat worden aangezogen.
- Het spuitpistool is geen speelgoed. Laat nooit kinderen met het spuitpistool werken of ermee spelen.
- Verwijder voor alle werkzaamheden aan het spuitpistool de netstekker uit de wandcontactdoos.

- Dek de oppervlakken die **niet** moeten worden gespoten af. Houd er tijdens de werkzaamheden rekening mee dat verfnevel b.v. door de wind over grote afstanden kan worden verplaatst en daardoor schade kan veroorzaken.
- Open het apparaat nooit om zelf reparaties uit te voeren aan elektrische delen!
- Het apparaat mag uitsluitend worden gebruikt met goede werkend ventiel. **Stop het gebruik van het apparaat wanneer er verf in de ventilatieslang (Afb. 1, 15) omhoog komt!** Demonteer en reinig de ventilatieslang, het ventiel en het membraan; vervang zonodig het membraan.
- **Leg het spuitpistool niet neer.**

**Met originele WAGNER accessoires en reserveonderdelen heeft u de garantie dat aan alle veiligheidsvoorschriften is voldaan.**

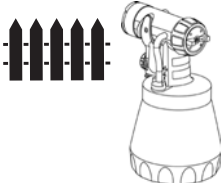
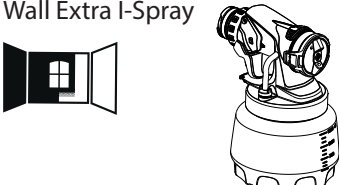
## 4. Beschrijving/ Leveringsomvang

Beschrijving/ Leveringsomvang (Afb. 1)	
1) Sproeikop	2) Luchtkap (voor instellen van de werkriching)
3) Wartelmoer	4) Instelling spuitstraalbreedte
5) Wall Extra I-Spray spuitopzet	6) Materiaalhoeveelheidsregulering
7) Luchtregeling	8) Spuitpistool achterstuk
9) LuchtfILTER kap	10) AAN/UIT-schakelaar (bevindt zich aan beide kanten)
11) Trekker	12) Netsnoer
13) Container	14) Ventiel
15) Ventilatieslang	16) Roerstaaf
17) Vultrechter (2 stuks)	18) Oefeningsposter
19) Standard spuitopzet	20) Reservemondstukafdichting (Standard spuitopzet)*
21) Smeervet*	

\* Bevindt zich in het reservoir, a.u.b. voor inbedrijfname verwijderen!

## 5. Toepassingsbereik

Met de W 590 kan een groot aantal coatingmaterialen verwerkt worden. Afhankelijk van het coatingmateriaal moet een ander spuitopzetstuk gebruikt worden:

Materiaal	Spuitopzet
Dunvloeibare coatingmaterialen: Oplosmiddelhoudende en waterverdunbare lakken, beitsen, grondverven, 2-componentlakken, blanke lakken, autolakken en houtveredelingsmiddelen.	Standard 
Binnenwandverf (dispersies en latexverf)	Wall Extra I-Spray 

## 6. Verwerkbare materialen

Binnenwandverf (dispersies en latexverf)  
 Oplosmiddelhoudende en waterverdunbare lakken, beitsen, grondverven,  
 2-componentlakken, blanke lakken, autolakken en houtveredelingsmiddelen.

## 7. Niet-verwerkbare materialen

Materialen die sterk schurende bestanddelen bevatten, pleisters, façadeverf, logen  
 en zuurhoudende coatingmaterialen.  
 Brandbare coatingmaterialen.

## 8. Voorbereiding van de werkplek (bij binnenwandverf)



**Stopcontacten en schakelaars beslist afplakken. Gevaar voor een elektrische schok door binnendringend spuitmateriaal!**



**Dek alle oppervlakken en objecten af, die niet gespoten moeten worden of verwijder deze uit het werkbereik. Wagner stelt zich niet aansprakelijk voor schade die ontstaat door verfnevel (overspray). Silicaatverf tast bij contact glas- en keramiekvlakken aan! Alle overeenkomstige oppervlakken moeten daarom beslist compleet worden afgedekt.**



Let op de kwaliteit van het gebruikte afplakband.

Gebruik op behang en geleverde ondergronden niet een te sterk hechtend plakband om beschadigingen bij het verwijderen te vermijden. Verwijder de plakbanden langzaam en gelijkmatig; in geen geval schoksgewijs. Laat de oppervlakken alleen zo lang als nodig is afgeplakt, om mogelijke resten bij het verwijderen te minimaliseren.

Let ook op de instructies van de plakbandfabrikant.

## 9. Voorbereiden van het materiaal

- Roer het materiaal grondig om in de originele bak. Bij binnenwandverf wordt hiervoor een roerwerk aanbevolen.



De W 590 werd ontwikkeld, om iedere universele verf onverdund te kunnen verwerken. Bij gladde ondergrond en bijzonder dikvloeibare, gelachtige verf moet 10% verdund worden. Ook bij te grove verstuuving of een, zelfs bij maximale instelling, te geringe transporthoeveelheid kan verdunding noodzakelijk zijn.

Gedetailleerde informatie over de afzonderlijke materialen en de maximaal toegestane verdunding is te vinden op het technische gegevensblad van de materiaalfabrikant (bijv. beschikbaar op internet).



Spuitmateriaal minimaal op kamertemperatuur leidt tot een beter spuitresultaat.

## 10. Inbedrijfstelling

Voor aansluiting op het stroomnet erop letten, dat de netspanning overeenkomt met de gegevens op het machineplaatje.

- Container van het spuitpistool losschroeven.
- Aanzuigstok uitrichten (afb. 2)  
Bij een juiste stand van de aanzuigstok kan de inhoud van het container nagenoeg zonder restant worden verspoten.  
Bij spuitwerkzaamheden op liggende voorwerpen: aanzuigstok naar voren draaien. (Afb. 2 A)  
Bij spuitwerkzaamheden boven het hoofd: aanzuigstok naar achteren draaien. (Afb. 2 B)
- Container op papieren onderlaag zetten en geprepareerd coatingmateriaal m.b.v. de meegeleverde vultrechter (afb. 1, 17) vullen. Draai het reservoir stevig aan het spuitpistool vast.
- Voor- en achterstuk van het pistool aan elkaar koppelen (afb. 3).
- Apparaat met AAN /UIT schakelaar (afb. 4, 1) inschakelen (pos. I).
- Spuitbeeld aan het spuitpistool instellen.



De bijgevoegde oefeningsposter is ideaal, om zich met de bediening van het spuitpistool vertrouwd te maken. Na deze eerste spuitpogingen, moet doelmatig op karton of soortgelijke ondergrond een spuittest worden uitgevoerd, om de materiaal- en luchthoeveelheid voor een optimaal spuitbeeld vast te stellen. Gedetailleerde informatie over deze instellingen is te vinden in de volgende hoofdstukken 11 -15.

## 11. Instelling van de gewenste spuitstraalvorm (Wall Extra I-Spray spuitopzet)



**WAARSCHUWING! Gevaar voor verwonding! Nooit tijdens het instellen van de luchtkap aan de handbeugel trekken.**

Door draaien aan de luchtkap (afb. 5, 1) kunnen 2 verschillende spuitstraalvormen ingesteld worden.

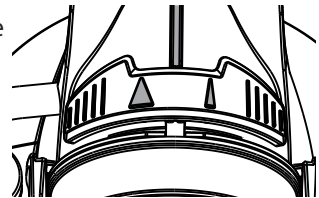


Draai de moer (afb. 5, 2) geheel vast, zodat er geen verf in het apparaat kan binnendringen. Controleer regelmatig of de moer tijdens het gebruik is losgekomen.

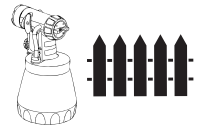
**Afb. 6 A** = verticale vlakke straal → voor het horizontaal opbrengen van verf

**Afb. 6 B** = horizontale vlakke straal → voor het verticaal opbrengen van verf

Met de rode instelhendel kan aanvullend tussen een brede (▷) en een smalle (▷) spuitstraal omgeschakeld worden.



## 12. Instelling van de gewenste spuitstraalvorm (Standard spuitopzet)



**WAARSCHUWING! Gevaar voor verwonding! Nooit tijdens het instellen van de luchtkap aan de handbeugel trekken.**

Draai de wartel (afb. 7, 1) iets los en draai de luchtkap (2) in de gewenste spuitvormstand (pijl). Draai vervolgens de wartel weer vast.

**Afb. 8 A** = verticale vlakke straal → voor het horizontaal opbrengen van verf

**Afb. 8 B** = horizontale vlakke straal → voor het verticaal opbrengen van verf

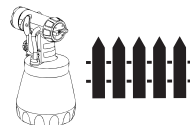
**Afb. 8 C** = ronde straal → voor hoeken en randen en voor moeilijk bereikbare oppervlakken

### 13. Instelling van de materiaalhoeveelheid (Wall Extra I-Spray spuitopzet)



De materiaalhoeveelheid kan door draaien van de regelaar voor de materiaalhoeveelheid (afb. 9, 1) stapsgewijs van 1 (minimum) tot 12 (maximum) worden ingesteld.

### 14. Instelling van de materiaalhoeveelheid (Standard spuitopzet)



Hoeveelheid materiaal instellen door de stelschroef op de trekker te verdraaien. (Afb. 10)

minder materiaal → linksom draaien (-)  
meer materiaal → rechtsom draaien (+)

### 15. Instelling van de luchthoeveelheid (Afb. 11)



Afhankelijk van de viscositeit (vloeibaarheid) van het te verspuiten materiaal en de aard van het te coaten object kan het zinvol zijn de luchthoeveelheid te variëren. Zeer dunvloeibare materialen, zoals waterige beits, hoeven niet met de maximale luchthoeveelheid te worden verstoven. Het is aan te raden daarbij de luchthoeveelheid te reduceren en daardoor de spuitnevel te minimaliseren. Dat geldt ook bij gebruik van de Detail spuitopzet en de Corner&Reach spuitopzet (accessoires).

Draai de luchthoeveelheidsregelaar (afb. 11, 1) tot het gewenste niveau zich boven de pijl bevindt.

dunvloeibare materialen → niveau min tot 6  
dikvloeibare materialen (bijv. binnenwandverf) → niveau 6 tot max

### 16. Spuittechniek



Het spuitresultaat wordt grotendeels bepaald door hoe glad en schoon het te spuiten oppervlak vooraf is gemaakt. Behandel het oppervlak daarom zorgvuldig voor en houd het stofvrij.

- Dek oppervlakken die niet moeten worden gespoten af.
- Dek schroefdraden en dergelijke aan het spuitobject af.



**Belangrijk: Begin buiten het te spuiten oppervlak en voorkom onderbrekingen binnen het te spuiten oppervlak.**

- De spuitbeweging moet niet met de pols worden uitgevoerd, maar met de arm. Zo blijft tijdens het spuiten de afstand tussen het spuitpistool en het oppervlak altijd gelijk. Kies een afstand van 5 - 15 cm, afhankelijk van de gewenste straalbreedte. Bij de verwerking van binnenwandverf moet de afstand ca. 20-30 cm (lengte ca. één roerstaaf) bedragen.

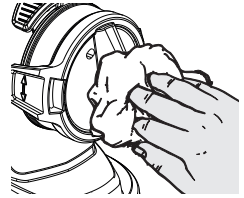
**Afb. 12 A/12 B:** **GOED** gelijkmatige afstand tot het object.

**Afb. 12 C:** **FOUT** ongelijke afstand heeft een ongelijke verfaanbrenging als resultaat.

- Beweeg het spuitpistool gelijkmatig heen en weer of op en neer, afhankelijk van de instelling van de spuitstraalvorm.
- Gelijkmatische bewegingen met het spuitpistool geven een uniforme oppervlaktekwaliteit.



**Belangrijk: Mondstuk en luchtkap tijdens het gebruik regelmatig afvegen, zodat het mondstuk niet verstopt raakt**



Spuit bij slecht dekkende verf of sterk zuigende ondergrond in "kruisgang" (afb. 13).

- Binnenwandverf in krachtige tinten minstens tweemaal aanbrengen (eerste verflaag eerst laten drogen). Daardoor word een dekkende aanbrenging bereikt.

## 17. Werkonderbreking

- Schakel het apparaat uit.
- Apparaat alleen op vlakke en schone oppervlakken neerzetten om kantelen te voorkomen!
- Bij langere pauzes reservoir door kort opendraaien en vervolgens weer afsluiten ontluichten.
- Na de werkonderbreking mondstukopeningen reinigen.
- Bij het verwerken van 2-componentenlakken moet het apparaat direct worden gereinigd.

## 18. Buiten bedrijf stellen en reinigen

**Deskundige reiniging is een voorwaarde voor een storingsvrij gebruik van het verfpompapparaat. Bij niet of ondeskundig uitgevoerde reiniging vervalt elke aanspraak op garantie.**



**WAARSCHUWING!** Het achterstuk van het pistool nooit in water of andere vloeistof onderdompelen. Behuizing uitsluitend met een doordrenkte doek reinigen.



- 1) Schakel het apparaat uit. Ontlucht het container bij lange werkonderbrekingen en bij het beëindigen van de werkzaamheden. Dit kan worden gedaan door het container kort open te draaien en weer af te sluiten of door de trekker in te drukken en de verf terug te laten lopen in de verfemmer.
- 2) Pistool demonteren. Haak (afb. 3 b "klik") iets omlaag drukken. Voorste en achterste pistooldeel tegen elkaar draaien en uit elkaar halen.
- 3) Container losschroeven. Overig coatingmateriaal in verblik teruggieten.
- 4) Verwijder de stijgbuis met containerafdichting.
- 5) Maak container en stijgbuis met een kwast zo ver mogelijk schoon. Reinig de ontluuchtingsboring (Afb. 14, 1).

## 19. Buiten bedrijf stellen en reinigen (Wall Extra I-Spray spuitopzet)



**LET OP!** Reinig nooit afdichtingen, membraan en sproeier- of luchtopeningen van het spuitpistool met spitse metalen voorwerpen.  
Luchttoevoerslang en membraan zijn slechts beperkt oplosmiddelbestendig.  
Niet in oplosmiddel leggen, maar alleen afvegen.

- 1) **Het apparaat mag uitsluitend met onbeschadigd membraan (afb. 15, 3) worden gebruikt.** Indien er verf in de beluchtingsslang is gekomen, dient u het membraan te controleren en te reinigen (zie hoofdstuk Onderhoud).
- 2) Luchtkap (afb. 16, 1) voor eenvoudige demontage in verticale positie zetten en verwijderen.
- 3) Wartelmoer losschroeven (afb. 16, 2). Reinig luchtkap (1) en spuitkop (3) met kwast en oplosmiddel resp. water.



**Pas op! Verwijder nooit de rode spuitkopafdichting uit de spuitkop. Bij ontbrekende of beschadigde spuitkopafdichting kan vloeistof in het apparaat binnendringen en daardoor het risico op een elektrische schok toenemen.**

- 4) Spuitpistool en container aan de buitenkant met een in oplosmiddel resp. water gedrenkte doek reinigen.
- 5) Zet alle delen weer in elkaar (zie "Montage").

### Montage



**Pas op! Apparaat nooit met beschadigde of ontbrekende spuitkopafdichting laten werken. Bij ontbrekende of beschadigde spuitkopafdichting kan vloeistof in het apparaat binnendringen en daardoor het risico op een elektrische schok toenemen.**

- 1) Spuitkopafdichting (afb. 17, 4) in het spuitkop controleren.
- 2) Moer (afb. 18, 2) op het pistool schroeven en goed vast draaien.

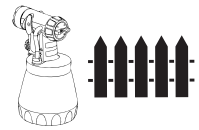


Draai de moer (afb. 18, 2) geheel vast, zodat er geen verf in het apparaat kan binnendringen.

- 3) Luchtkap (afb. 19, 1) op moer vast klikken. **Controleer of de luchtkap aan beide kanten volledig vast klikt. (Afb. 19, 2)**
- 4) Steek de reservoirafdichting van onder af op de stijgbuis en schuif deze door tot over de kraag. Draai de reservoirafdichting daarbij licht heen en weer.
- 5) Steek de stijgbuis met reservoirafdichting in het pistoollichaam.

**Om het pistool gemakkelijker te kunnen monteren, kunt u na het reinigen een ruime hoeveelheid smeervet (bijgeleverd) aanbrengen op de O-ring van het voorstuk (afb. 23, 3).**

## 20. Buiten bedrijf stellen en reinigen (Standard spuitopzet)



**LET OP!** Reinig nooit afdichtingen, membraan en sproeier- of luchtopeningen van het spuitpistool met spitse metalen voorwerpen.

Luchttoevoerslang en membraan zijn slechts beperkt oplosmiddelbestendig.

Niet in oplosmiddel leggen, maar alleen afvegen.

- 1) **Het apparaat mag uitsluitend met onbeschadigd membraan (afb. 15, 3) worden gebruikt.** Indien er verf in de beluchtingsslang is gekomen, dient u het membraan te controleren en te reinigen (zie hoofdstuk Onderhoud).
- 2) Draai de wartel los en verwijder luchtkap en spuitkop. Reinig luchtkap, spuitkopafdichting en spuitkop met kwast en oplosmiddel resp. water (Afb. 20)
- 3) Maak de buitenzijde van spuitpistool en reservoir schoon met een in oplosmiddel resp. water gedrenkte doek.
- 4) Zet alle delen weer in elkaar (zie "Montage").

## Montage



**Pas op! Apparaat nooit met beschadigde of ontbrekende spuitkopafdichting laten werken. Bij ontbrekende of beschadigde spuitkopafdichting kan vloeistof in het apparaat binnendringen en daardoor het risico op een elektrische schok toenemen.**

- 1) Spuitkopafdichting (afb. 21, 1) over de naald (3) schuiven, de groef (gleuf) moet daarbij naar u wijzen.
- 2) Breng de spuitkop (afb. 21, 2) aan op het pistoollichaam en zoek de juiste positie door deze te draaien.
- 3) Breng de luchtkap aan op de spuitkop en draai deze met de wartel vast.
- 4) Steek de reservoirafdichting van onder af op de stijgbuis en schuif deze door tot over de kraag. Draai de reservoirafdichting daarbij licht heen en weer.

5) Steek de stijgbuis met reservoirafdichting in het pistoollichaam.

**Om het pistool gemakkelijker te kunnen monteren, kunt u na het reinigen een ruime hoeveelheid smeervet (bijgeleverd) aanbrengen op de O-ring van het voorstuk (afb. 24, 5).**

## 21. Onderhoud

### Luchtfilter

**Waarschuwing!** **Apparaat nooit zonder luchtfilter in werking zetting, eventueel aangezogen vuil kan het functioneren beïnvloeden. Controleer het luchtfilter na ieder gebruik op vervuiling. Voor het wisselen stekker eruit trekken.**



- 1) Druk de beide vergrendelingen (afb. 22, 1) in en verwijder de filterafdekking.
- 2) Verwijder de luchtfilter (2) en vervang deze afhankelijk van de vervuiling.
- 3) Klik de filterafdekking weer vast.

### Ventilatieslang / Membraan

- Trek de ventilatieslang (afb. 15, 1) boven van het pistoollichaam af. Draai het ventieldeksel (2) los. Verwijder het membraan (3). Reinig alle onderdelen zorgvuldig en vervang ze bij beschadiging.
- Plaats het membraan (Afb. 15, 3) met de stift naar boven op het onderste deel van het ventiel. Zie daarvoor ook de markering op het pistoollichaam.
- Breng voorzichtig het ventieldeksel (Afb. 15, 2) aan en draai het vast.
- Steek de ventilatieslang (Afb. 15, 1) op het ventieldeksel en op de nippel op het pistoollichaam.

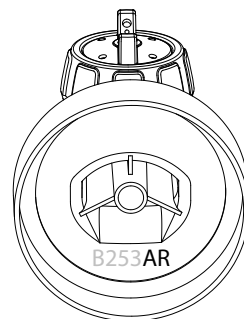
## 22. Reserveonderdelenlijst

Reserveonderdelenlijst Wall Extra I-Spray spuitopzet (Afb. 23)		
Pos.	Benaming	Bestelnr.
	Wall Extra I-Spray spuitopzet compl. met reservoir 1300 ml	2361 746
1	Luchtkap	2382 753
2	Wartel met spuitkop	2382 751
3	O-ring spuitopzet	2362 875
4	Ventilatieslang, ventieldeksel, membraan	2382 754
5	Stijgbuis	2389 021
6	Reservoirafdichting	2389 023
7	Reservoir (1300 ml) met deksel	2305 155

### Reserveonderdelenlijst Standard spuitopzet (Afb. 24)

Pos.	Benaming	Bestelnr.
	Standard spuitopzet compl. met reservoir 800 ml	2361 730
1	Wartel	2362 873
2	Luchtkap	2362 877
3	Spuitkop	2362 878
4	Spuitkopafdichting	0417 706
5	O-ring spuitopzet	2362 875
6	Ventilatieslang, ventieldeksel, membraan	2304 027
7	Stijgbuis (geen markering of R)* Stijgbuis (markering AR of AU)*	2362 876 2367 410
8	Reservoirafdichting (geen markering of R)* Reservoirafdichting (markering AR of AU)*	2323 039 2370 527
9	Reservoir (800 ml) met deksel	0413 909

\* Controleer voor de bestelling, of zich onderaan de binnenkant van uw spuitopzetstuk een markering bevindt. Schroef hiervoor het reservoir eraf en verwijder de reservoirafdichting.



### Reserveonderdelenlijst W 590 (Afb. 25)

Pos.	Benaming	Bestelnr.
1	LuchtfILTER kap	2397 458
2	LuchtfILTER set	2397 460
3	Roerstaaf	2304 419
	Smeervet (zonder afb.)	2315 539

## 23. Accessoires

Het CLICK&PAINT SYSTEM biedt met het juist opzetstuk en diverse toebehoren voor elke klus het juiste gereedschap.

Meer informatie over de productenreeks van WAGNER voor renovatiewerkzaamheden onder [www.wagner-group.com](http://www.wagner-group.com)

## 24. Verhelpen van storingen

Storing	Oorzaak	Oplossing
Er komt geen coatingmateriaal uit de spuitkop	<ul style="list-style-type: none"> <li>• Apparaat niet ingeschakeld</li> <li>• Spuitkop verstopt</li> <li>• Aanzuigstok verstopt</li> <li>• Materiaalhoeveelheid te klein</li> <li>• Aanzuigstok los</li> <li>• Geen drukopbouw in de container</li> <li>• Ontluchttingsboring (Afb. 14, 1) verstopt</li> </ul>	<ul style="list-style-type: none"> <li>• Gebruik de AAN / UIT schakelaar aan de zijkant van het apparaat</li> <li>• Reinigen</li> <li>• Reinigen</li> <li>• Materiaalhoeveelheid verhogen</li> <li>• Insteken</li> <li>• Container vastdraaien</li> <li>• Reinigen</li> </ul>
Coatingmateriaal druppelt na uit de spuitkop	<ul style="list-style-type: none"> <li>• Spuitkop los</li> <li>• Spuitkop versleten</li> <li>• Spuitkopafdichting ontbreekt of is versleten</li> <li>• Ophoping coatingmateriaal aan luchtkap, spuitkop of naald</li> </ul>	<ul style="list-style-type: none"> <li>• Aandraaien</li> <li>• Vervangen</li> <li>• Vervangen</li> <li>• Reinigen</li> </ul>
Te grove verstuiving	<ul style="list-style-type: none"> <li>• Coatingmateriaal te dikvloeibaar</li> <li>• Hoeveelheid materiaal te groot</li> <li>• Sproeier verontreinigd</li> <li>• Luchtkap verkeerd gemonteerd</li> <li>• LuchtfILTER sterk vervuild</li> <li>• Te lage drukopbouw in container</li> <li>• Te geringe luchthoeveelheid</li> </ul>	<ul style="list-style-type: none"> <li>• Verdunnen</li> <li>• Materiaalhoeveelheid reduceren</li> <li>• Reinigen</li> <li>• Luchtkap goed vast klikken (afb. 19, 2)</li> <li>• Vervangen</li> <li>• Container vastdraaien</li> <li>• Luchthoeveelheid verhogen</li> </ul>
Spuitstraal trilt	<ul style="list-style-type: none"> <li>• Coatingmateriaal in container is bijna op</li> <li>• Raakt op luchtfILTER sterk vervuild</li> <li>• Spuitkopafdichting ontbreekt of is versleten</li> </ul>	<ul style="list-style-type: none"> <li>• Navullen</li> <li>• Vervangen</li> <li>• Vervangen</li> </ul>
Coatingmateriaal vormt uitlopers	<ul style="list-style-type: none"> <li>• Te veel coatingmateriaal opgespoten.</li> </ul>	<ul style="list-style-type: none"> <li>• Materiaalhoeveelheid reduceren</li> </ul>

Storing	Oorzaak	Oplossing
Teveel coatingmateriaalniveau (Overspray)	<ul style="list-style-type: none"> <li>• Afstand tot het spuitobject te groot</li> <li>• Teveel coatingmateriaal-opgespoten</li> <li>• Te grote luchthoeveelheid</li> </ul>	<ul style="list-style-type: none"> <li>• Spuitafstand verkleinen</li> <li>• Materiaalhoeveelheid reduceren</li> <li>• Luchthoeveelheid verlagen</li> </ul>
Verf in de ventilatieslang	<ul style="list-style-type: none"> <li>• Membraan vuil</li> <li>• Membraan defect</li> </ul>	<ul style="list-style-type: none"> <li>• Membraan reinigen</li> <li>• Membraan vervangen</li> </ul>
Slechte dekkraft aan de wand	<ul style="list-style-type: none"> <li>• Spuitmateriaal te koud</li> <li>• Sterk zuigende ondergrond of verf met slechte dekkraft</li> <li>• Afstand te groot</li> </ul>	<ul style="list-style-type: none"> <li>• Spuitmateriaal moet eerst op kamertemperatuur zijn</li> <li>• In kruisgang spuiten (afb. 13)</li> <li>• Dichter bij het object</li> </ul>

## 25. Technische gegevens

Technische gegevens	
Max. viscositeit (Binnenwandverf Wall Extra I-Spray spuitopzet):	4000 mPas
Spanning:	230 V~, 50 Hz
Opgenomen vermogen:	630 W
Verstuivingsvermogen:	100 W (min), 200 W (max)
Max. transport hoeveelheid (Binnenwandverf Wall Extra I-Spray spuitopzet):	500 ml/min
Isolatieklasse:	I
Geluidsdrukniveau*:	82 dB (A); Onzekerheid K = 3 dB
Geluidsdrukvermogen*:	93 dB (A); Onzekerheid K = 3 dB
Trillingsniveau*:	< 2,5 m/s <sup>2</sup> ; Onzekerheid K = 1,5 m/s <sup>2</sup>
Gewicht:	1,7 kg

\* Gemeten volgens EN 50580

## Informatie over het trillingsniveau

Het aangegeven trillingsniveau is volgens een genormaliseerde testprocedure gemeten en kan ter vergelijking van elektrisch gereedschap worden gebruikt.

Het trillingsniveau dient ook voor een inleidende inschatting van de trillingsbelasting.

**Pas op!** De trillingsemisiewaarde kan tijdens het feitelijke gebruik van het elektrische gereedschap van de aangegeven waarde afwijken, afhankelijk van de wijze waarop het elektrische gereedschap wordt gebruikt. Het is noodzakelijk om veiligheidsmaatregelen ter bescherming van de bedienende persoon vast te leggen, die op een schatting van de blootstelling tijdens de feitelijke gebruiksvoorwaarden berusten (hierbij dienen alle delen van de bedrijfscyclus in acht genomen te worden, bijvoorbeeld tijden, waarin het elektrische gereedschap is uitgeschakeld, en zulke, waarin het weliswaar is ingeschakeld maar zonder belasting draait).

## 26. Milieu



Het toestel met toebehoren en verpakking moet milieuvriendelijk gerecycled worden. Deponeer het apparaat niet bij het huisvuil. Bescherm het milieu en lever het apparaat in bij een lokaal inzamelpunt of informeer bij de winkel. Verfstoffen en oplosmiddelen mogen niet in de riolering, het afvoersysteem of het huisvuil worden gestort. Deze dienen als speciaal afval apart te worden afgevoerd. Neem daarvoor de aanwijzingen op de productverpakkingen in acht.

## 27. Belangrijke aanwijzing m.b.t. productaansprakelijkheid!

Op grond van een EU-verordening is de fabrikant alleen volledig aansprakelijk voor zijn product bij productfouten, als alle onderdelen van de fabrikant komen of door de fabrikant zijn vrijgegeven en als de toestellen vakkundig gemonteerd en gebruikt worden. Bij het gebruik van vreemde toebehoren en reserveonderdelen kan de aansprakelijkheid geheel of gedeeltelijk vervallen, als het gebruik van de vreemde toebehoren of vreemde reserveonderdelen tot een productfout leidt.

## 3 + 1 jaar garantie op dit WAGNER product voor doe-het-zelvers

J. Wagner GmbH, gevestigd in D-88677 Markdorf, verleent u naast de wettelijke garantie een garantie (apparaatgarantie) voor dit product voor een periode van 36 maanden. De garantieperiode wordt met nog 12 maanden verlengd als het product binnen 28 dagen na aankoop via internet wordt geregistreerd op <https://go.wagner-group.com/3plus1>.

De garantie omvat het gratis verhelpen van gebreken die terug te voeren zijn op het gebruik van defect materiaal tijdens de fabricage van het product of op montagefouten van het product, evenals het gratis vervangen van defecte onderdelen, tenzij een garantie-uitsluiting van toepassing is.

De wettelijke rechten met betrekking tot materiële gebreken, waarop u als koper voor het beoogde doel vanaf het moment van levering van het gekochte artikel recht hebt, worden door de bovenstaande garantie niet beperkt. De garantie, evenals uw wettelijke garantierecht, vervalt als het apparaat door iemand anders dan het geautoriseerde servicepersoneel van WAGNER wordt geopend.

De gedetailleerde garantievoorwaarden kunt u op aanvraag verkrijgen bij onze geautoriseerde WAGNER partners (zie de website of de gebruiksaanwijzing) of in tekstvorm op onze website:

<https://go.wagner-group.com/hf-warranty-conditions>



- Wijzigingen voorbehouden -

## EU-conformiteitsverklaring

Wij verklaren dat dit product voldoet aan de volgende normen:

2006/42/EG, 2014/30/EU, 2011/65/EU, 2012/19/EU

En normatieve documenten:

EN 62841-1, EN 50580, EN 55014-1, EN 55014-2, EN IEC 61000-3-2, EN 61000-3-3, EN 62233

De EU-conformiteitsverklaring wordt met het product meegeleverd.

Indien nodig kan de verklaring met bestelnummer **2362406** worden nabesteld.



**D Inspiration der besonderen Art**

Sie sind auf der Suche nach Ihrem nächsten Projekt? Dann schauen Sie bei unserem Projektfinder vorbei. Hier finden Sie praktische Anleitungen rund um die Themen Renovieren, Verschönern und Selbermachen. Also machen Sie sich's schön!

**GB Inspiration of a very special kind**

Are you on the look-out for your next project? Then take a look at our project finder. Here, you'll find practical guides on renovation, decoration and DIY. Make your home unique. Make it beautiful!

**D** Zeit für einen Tapetenwechsel!**GB** Time for a change of wallpaper!**D** Lackieren Sie ihre Terrasse neu!**GB** Paint, renovate and protect decking!**D** Gestalten Sie Innen- & Außenbereiche in tollen Farben!**GB** Use fantastic colours indoors and out!

**D** Mehr Inspiration?  
[wagner-group.com/projects](http://wagner-group.com/projects)

**GB** More inspiration?  
[wagner-group.com/projects](http://wagner-group.com/projects)



**D**  
**J. WAGNER GMBH**  
Otto-Lilienthal-Str. 18  
88677 Markdorf  
T +49 0180 - 55 92 46 37  
F +49 075 44 -5 05 11 69

**SK**  
**E-CORECO SK S.R.O.**  
Kráľovská ulica 8/7133  
927 01 Šala  
T +42 1948882850  
F +42 1313700077

**CZ**  
**E-CORECO S.R.O.**  
Na Roudné 102  
301 00 Plzeň  
T +42 734 792 823  
F +42 227 077 364

**F**  
**WAGNER FRANCE S.A.R.L.**  
12 Avenue des Tropiques  
Z.A. de Courtaboeuf  
91978 Les Ulis Cedex  
T +33 0825 011 111  
F +33 (0) 1 69 81 72 57

**GB**  
**UK IMPORTER  
WAGNER SPRAYTECH (UK) LTD**  
Innovation Centre  
Silverstone Park, Silverstone  
Northants NN12 8GX  
T + 44 (0) 1327 368410

**DK**  
**DVA A/S**  
Marielundvej 48 C  
2730 Herlev  
T +45 70 234 239

**DK**  
**ORKLA HOUSE CARE DANMARK A/S**  
Stationsvej 13  
3550 Slangerup  
Danmark  
T +45 47 33 74 00  
F +45 47 33 74 01

**NOR**  
**ORKLA HOUSE CARE NORGE AS**  
Nedre Skøyen vei 26,  
PO Box 423, Skøyen  
0213 Oslo  
T +47 22 54 40 19

**PL**  
**PUT WAGNER SERVICE**  
ul. E. Imieli 27  
41-605 Swietochlowice  
T +48/32/346 37 00  
F +48/32/346 37 13

**S**  
**ORKLA HOUSE CARE AB**  
Box 133  
564 23 Bankeryd  
Sweden  
T +46(0)36 37 63 00

**ROM**  
**ROMIB S.R.L.**  
str. Poligonului nr. 5 - 7  
100070 Ploiesti ,judet Prahova  
T +40-344801240  
F +40-344801239

**CH**  
**J. WAGNER AG**  
Industriestraße 22  
9450 Altstätten  
T +41 71 - 7 57 22 11  
F +41 71 - 7 57 23 23

**E**  
**P**  
**MAKIMPORT  
HERRAMIENTAS, S.L.**  
C/ Méjico nº 6  
Pol. El Descubrimiento  
28806 Alcalá de Henares (Madrid)  
T +34 902 199 021 /  
+34 91 879 72 00  
F +34 91 883 19 59

**AUS**  
**WAGNER SPRAYTECH  
AUSTRALIA PTY. LTD.,**  
8 – 10 Dansu Court  
Hallam, Victoria, 3803  
T +61 3 9587 2000  
F +61 3 9580 9120

**I**  
**FHC SRL**  
Via Stazione 94,  
26013 Crema (CR)  
T 0373 204839  
F 0373 204845

Irrtümer und Änderungen vorbehalten.  
Not responsible for errors and changes.  
Sous réserves d'erreurs et de modifications.  
Fouten en wijzigingen voorbehouden.

Part. No. 2416182 B  
09/2022\_RS  
© Copyright by J.Wagner GmbH